

**Specyfikacja Warunków Zamówienia (SWZ)**  
**dla zamówienia objętego przepisami**  
**Regulaminu udzielania zamówień w Polskiej Grupie Górniczej S.A.**  
**w trybie przetargu nieograniczonego**

**pn: Dostawa części zamiennych do obudów ścianowych - KW/ZRP**  
**dla Polskiej Grupy Górniczej S.A. Oddział Zakład Remontowo-**  
**Produkcyjny - gr. mat. 295-27-17**

**nr sprawy 512600027**

**Spis treści**

Część I. Zamawiający.....	3
Część II. Postępowanie.....	3
Część III. Przedmiot zamówienia.....	3
Część IV. Oferty częściowe.....	4
Część V. Kwalifikacja wykonawców.....	4
Część VI. Wykonawcy występujący wspólnie (konsorcjum).....	6
Część VII. Udostępnienie zasobów.....	6
Część VIII. Podmiotowe środki dowodowe.....	7
Część IX. Termin realizacji zamówienia i dostawy oraz wymagany okres gwarancji.....	8
Część X. Wadium.....	8
Część XI. Opis sposobu przygotowania oferty.....	8
Część XII. Miejsce, termin składania i otwarcia ofert oraz termin związania ofertą.....	10
Część XIII. Informacja o środkach komunikacji elektronicznej oraz wymaganiach technicznych i organizacyjnych sporządzania, wysyłania i odbierania korespondencji.....	10
Część XIV. Opis sposobu obliczenia ceny.....	11
Część XV. Kryteria oceny ofert.....	11
Część XVI. Aukcja elektroniczna.....	11
Część XVII. Kolejność podejmowania czynności przez Zamawiającego.....	12
Część XVIII. Zabezpieczenie należytego wykonania umowy.....	12
Część XIX. Istotne postanowienia umowy.....	12
Część XX. Warunki płatności.....	12
Część XXI. Sposób wyliczenia cen jednostkowych i wartości zamówienia najkorzystniejszej oferty.....	13
Część XXII. Formalności, jakie muszą zostać dopełnione po wyborze oferty w celu zawarcia umowy w sprawie zamówienia publicznego.....	13
Część XXIII. Pouczenie o środkach ochrony prawnej.....	13
Wykaz załączników.....	13

**Część I. Zamawiający.****Polska Grupa Górnicza S.A.**

KRS 0000709363, NIP: 634-283-47-28, REGON: 360615984, nr rejestrowy BDO 000014704

Adres: 40 - 039 Katowice, ul. Powstańców 30

Adres strony internetowej: [www.pgg.pl](http://www.pgg.pl)

Adres strony internetowej prowadzonego postępowania:

<https://www.pgg.pl/strefa-korporacyjna/dostawcy/profil-nabywcy/przetargi>

Kontakt mailowy przez platformę EFO

Adres platformy EFO: <https://efo.coig.biz>

**Infolinia: 32 716 99 99**

Godziny pracy: od poniedziałku do piątku od 6<sup>30</sup> do 14<sup>30</sup>

**Centrala Polskiej Grupy Górniczej S.A.**

40-039 Katowice, ul. Powstańców 30

**Część II. Postępowanie.**

1. Postępowanie o udzielenie zamówienia prowadzone jest w trybie przetargu nieograniczonego, zgodnie z Regulaminem udzielania zamówień w Polskiej Grupie Górniczej S.A., zwanym w dalszej treści SWZ Regulaminem.
2. Postępowanie jest prowadzone w języku polskim.
3. Obowiązek informacyjny wynikający z artykułu 13 i 14 Rozporządzenia Parlamentu Europejskiego i Rady z dnia 27 kwietnia 2016 roku w sprawie ochrony osób fizycznych w związku z przetwarzaniem danych osobowych i w sprawie swobodnego przepływu takich danych oraz uchylenia dyrektywy 95/46/WE (ogólne rozporządzenie o ochronie danych osobowych) (Dz. Urz. UE L.2016.119.1 z dnia 4 maja 2016 roku) (dalej jako „RODO”) spełniono na stronie internetowej PGG S.A. w zakładce RODO, w załączniku „Kontrahenci/Pracownicy Kontrahentów”.
4. Dodatkowo Zamawiający informuje, że
  - a) skorzystanie przez osobę, której dane osobowe dotyczą, z uprawnienia do sprostowania lub uzupełnienia, o którym mowa w art. 16 RODO, nie może skutkować zmianą wyniku postępowania o udzielenie zamówienia ani zmianą postanowień umowy w sprawie zamówienia w zakresie niezgodnym z Regulaminem.
  - b) w postępowaniu o udzielenie zamówienia zgłoszenie żądania ograniczenia przetwarzania, o którym mowa w art. 18 ust. 1 RODO, nie ogranicza przetwarzania danych osobowych do czasu zakończenia tego postępowania.

**Część III. Przedmiot zamówienia.**

1. **Przedmiotem zamówienia jest:** Dostawa części zamiennych do obudów ścianowych - KW/ZRP dla Polskiej Grupy Górniczej S.A. Oddział Zakład Remontowo-Produkcyjny - gr. mat. 295-27-17.
2. Kod CPV: 43140000.
3. Szczegółowy opis przedmiotu zamówienia oraz wymagania prawne i parametry techniczno-użytkowe określono w **Załączniku Nr 1** do niniejszej SWZ. Zakres ilościowy przedmiotu zamówienia jest zakresem szacunkowym określonym przez Zamawiającego z należytą starannością. Zamawiający, pomimo dochowania należytej staranności, z uwagi na charakter prowadzonej działalności, nie zapewnia realizacji zamówienia w pełnym zakresie.
4. W celu potwierdzenia, że oferowane świadczenie jest zgodne z wymaganiami Zamawiającego wymagane jest złożenie przedmiotowych środków dowodowych.
5. Zamawiający zastrzega sobie prawo do zmiany ilości zamawianych towarów w ramach poszczególnych pozycji asortymentowych i składania zamówień według rzeczywistych potrzeb z zastrzeżeniem, że całkowita wartość dostaw nie przekroczy wartości umowy oraz, że ceny jednostkowe poszczególnych pozycji asortymentowych nie ulegną zmianie.
6. Zamawiający nie dopuszcza możliwości składania ofert wariantowych.

SWZ

Dostawa części zamiennych do obudów ścianowych - KW/ZRP dla Polskiej Grupy Górniczej S.A. Oddział Zakład Remontowo-Produkcyjny - gr. mat. 295-27-17/ Nr sprawy 512600027

MO

7. Zamawiający dopuszcza możliwość zaoferowania więcej niż jednego wyrobu (wyroby różnych producentów) w zakresie jednej pozycji formularza ofertowego.  
Jeśli wykonawca oferuje w danej pozycji formularza ofertowego więcej niż jeden wyrób (wyroby różnych producentów) wymagane jest:
- a) spełnienie przez każdy oferowany wyrób wymagań określonych w SWZ,
  - b) złożenie wraz z ofertą przedmiotowych środków dowodowych dotyczących wszystkich oferowanych wyrobów.
- Oferta, w której zaoferowane zostały wyroby różnych producentów w ramach jednej pozycji formularza ofertowego, jest uznawana za zgodną z wymaganiami SWZ, o ile wszystkie zaoferowane wyroby w danej pozycji formularza ofertowego spełniają wymagania. W przypadku, gdy nawet jeden z zaoferowanych wyrobów nie spełnia wymagań, oferta podlega odrzuceniu na podstawie §39 ust. 11 pkt 5) Regulaminu Udzielania Zamówień w Polskiej Grupie Górniczej S.A.

#### Część IV. Oferty częściowe.

1. Składana oferta winna obejmować cały zakres rzeczowy i ilościowy części zamówienia. Liczba części zamówienia (**zadań**) wynosi: **1**.

#### Część V. Kwalifikacja wykonawców.

1. O udzielenie zamówienia mogą ubiegać się Wykonawcy, którzy:
  - 1) spełniają warunki udziału w postępowaniu,
  - 2) nie podlegają wykluczeniu,
  - 3) spełniają wymagania odnoszące się do przedmiotu zamówienia określone przez Zamawiającego.
2. Wykluczeniu z postępowania podlega wykonawca:
  - 1) w stosunku do którego otwarto likwidację, ogłoszono upadłość, którego aktywami zarządza likwidator lub sąd, zawarł układ z wierzycielami, którego działalność gospodarcza jest zawieszona albo znajduje się on w innej tego rodzaju sytuacji wynikającej z podobnej procedury przewidzianej w przepisach miejsca wszczęcia tej procedury;
  - 2) jeżeli Zamawiający może stwierdzić, na podstawie wiarygodnych przesłanek, że Wykonawca zawarł z innymi Wykonawcami porozumienie mające na celu zakłócenie konkurencji, w szczególności jeżeli należąc do tej samej grupy kapitałowej w rozumieniu ustawy z dnia 16 lutego 2007 r. o ochronie konkurencji i konsumentów (t.j. Dz.U. z 2023r. poz. 1689), złożyli odrębne oferty lub oferty częściowe, chyba że wykażą, że przygotowali te oferty niezależnie od siebie;
  - 3) wobec którego wydano prawomocny wyrok sądu lub ostateczną decyzję administracyjną o zaleganiu z uiszczeniem podatków, opłat lub składek na ubezpieczenia społeczne lub zdrowotne, chyba że Wykonawca odpowiednio przed upływem terminu składania ofert dokonał płatności należnych podatków, opłat lub składek na ubezpieczenia społeczne lub zdrowotne wraz z odsetkami lub grzywnami lub zawarł wiążące porozumienie w sprawie spłaty tych należności;
  - 4) który naruszył obowiązki dotyczące płatności podatków opłat lub składek na ubezpieczenia społeczne lub zdrowotne, chyba że Wykonawca odpowiednio przed upływem terminu składania ofert dokonał płatności należnych podatków, opłat lub składek na ubezpieczenia społeczne lub zdrowotne wraz z odsetkami lub grzywnami lub zawarł wiążące porozumienie w sprawie spłaty tych należności;
  - 5) jeżeli doszło do zakłócenia konkurencji wynikającego z wcześniejszego doradztwa lub zaangażowania w inny sposób w przygotowanie postępowania tego Wykonawcy lub podmiotu, który należy z Wykonawcą do tej samej grupy kapitałowej w rozumieniu ustawy z dnia 16 lutego 2007 r. o ochronie konkurencji i konsumentów (t.j. Dz.U. z 2023r. poz. 1689), chyba że spowodowane tym zakłócenie konkurencji może być wyeliminowane w inny sposób niż przez wykluczenie Wykonawcy z udziału w postępowaniu o udzielenie zamówienia;
  - 6) który przedstawił informacje wprowadzające w błąd, co mogło mieć wpływ na decyzje podejmowane przez Zamawiającego w postępowaniu o udzielenie zamówienia;

- 7) który w okresie 3 miesięcy (licząc od daty rozstrzygnięcia postępowania), w postępowaniach, złożył najkorzystniejszą ofertę i:
  - a) odmówił zawarcia umowy, lub
  - b) wycofał ofertę, lub
  - c) nie uzupełnił oświadczeń i dokumentów na wezwanie, o którym mowa w § 39 ust. 6 Regulaminu;
3. Wykluczeniu z postępowania podlegają wykonawcy wobec których zachodzą okoliczności określone w art. 7 ust 1 ustawy z dnia 13 kwietnia 2022 r. o szczególnych rozwiązaniach w zakresie przeciwdziałania wspieraniu agresji na Ukrainę oraz służących ochronie bezpieczeństwa narodowego (Dz.U. z 2022r. poz. 835) oraz rozporządzeniu (UE) 2022/576, tj.
  - 1) Wykonawcy, którzy są wymienieni w wykazach określonych w rozporządzeniu Rady (WE) nr 765/2006 z dnia 18 maja 2006 r. dotyczącego środków ograniczających w związku z sytuacją na Białorusi i udziałem Białorusi w agresji Rosji wobec Ukrainy (Dz.Urz. UE L 134 z 20.05.2006, str. 1 z późn. zm.) zwanego dalej „rozporządzeniem 765/2006”, lub rozporządzeniu Rady (UE) nr 269/2014 z dnia 17 marca 2014 r. w sprawie środków ograniczających w odniesieniu do działań podważających integralność terytorialną, suwerenność i niezależność Ukrainy lub im zagrażających (Dz.Urz. UE L 78 z 17.03.2014, str. 6, z późn. zm.) zwanego dalej „rozporządzeniem 269/2014” albo wpisany na listę na podstawie decyzji w sprawie wpisu na listę rozstrzygającej o zastosowaniu środka, o którym mowa w art. 1 pkt 3 w zw. art. 3 ustawy z dnia 13 kwietnia 2022r. o szczególnych rozwiązaniach w zakresie przeciwdziałania wspieraniu agresji na Ukrainę oraz służących ochronie bezpieczeństwa narodowego (Dz.U. 2022, poz. 835);
  - 2) Wykonawcy, których beneficjentem rzeczywistym w rozumieniu ustawy z dnia 1 marca 2018r. o przeciwdziałaniu praniu pieniędzy oraz finansowaniu terroryzmu (t.j. Dz. U. z 2022r. poz. 593 z późn. zm.) jest osoba wymieniona w wykazach określonych w rozporządzeniu 765/2006 i rozporządzeniu 269/2014 albo wpisana na listę lub będąca takim beneficjentem rzeczywistym od dnia 24 lutego 2022 r., o ile została wpisana na listę na podstawie decyzji w sprawie wpisu na listę rozstrzygającej o zastosowaniu środka, o którym mowa w art. 1 pkt 3 w zw. art. 3 ustawy;
  - 3) Wykonawcy, których jednostką dominującą w rozumieniu art. 3 ust. 1 pkt 37 ustawy z dnia 29 września 1994 r. o rachunkowości (Dz.U. z 2023r. poz. 120) jest podmiot wymieniony w wykazach określonych w rozporządzeniu 765/2006 i rozporządzeniu 269/2014 albo wpisany na listę lub będący taką jednostką dominującą od dnia 24 lutego 2022 r., o ile został wpisany na listę na podstawie decyzji w sprawie wpisu na listę rozstrzygającej o zastosowaniu środka, o którym mowa w art. 1 pkt 3 w zw. art. 3 ustawy,
  - 4) Wykonawcy którzy realizują zamówienie na rzecz lub z udziałem:
    - obywateli rosyjskich lub osób fizycznych lub prawnych, podmiotów lub organów z siedzibą w Rosji;
    - osób prawnych, podmiotów lub organów, do których prawa własności bezpośrednio lub pośrednio w ponad 50 % należą do podmiotu, o którym mowa w tirecie 1); lub
    - osób fizycznych lub prawnych, podmiotów lub organów działających w imieniu lub pod kierunkiem podmiotu, o którym mowa w tir. 1) lub 2), w tym podwykonawców, dostawców lub podmiotów, na których zdolności polega się w rozumieniu dyrektywy w sprawie zamówień publicznych, w przypadku gdy przypada na nich ponad 10 % wartości zamówienia.
  - 5) Wykonawcy, wobec których są podejmowane inne prawem przewidziane środki charakterze sankcyjnym.
4. Zamawiający stosuje warunki udziału w postępowaniu dotyczące:
  - 1) zdolności do występowania w obrocie gospodarczym - Wykonawca prowadzący działalność gospodarczą lub zawodową powinien być wpisany do jednego z rejestrów zawodowych lub handlowych prowadzonych w kraju, w którym ma siedzibę lub miejsce zamieszkania,
  - 2) sytuacji ekonomicznej i finansowej - Wykonawca powinien znajdować się w sytuacji ekonomicznej i finansowej umożliwiającej realizację zamówienia,
  - 3) zdolności technicznej lub zawodowej - Wykonawca powinien posiadać zdolność techniczną i zawodową umożliwiającą realizację zamówienia.

**Część VI. Wykonawcy występujący wspólnie (konsorcjum).**

1. Wykonawcy mogą wspólnie ubiegać się o udzielenie zamówienia, w tym przypadku ponoszą solidarną odpowiedzialność za wykonanie umowy.
2. W przypadku, o którym mowa w ustępie 1, Wykonawcy ustanawiają pełnomocnika do reprezentowania ich w postępowaniu o udzielenie zamówienia, albo reprezentowania w postępowaniu i zawarcia umowy w sprawie zamówienia. Wszelką korespondencję związaną z prowadzonym postępowaniem Zamawiający będzie prowadził wyłącznie z ustanowionym pełnomocnikiem.
3. Przepisy dotyczące wykonawcy stosuje się odpowiednio do Wykonawców wspólnie ubiegających się o udzielenie zamówienia
4. W przypadku, kiedy ofertę składa kilku Wykonawców wspólnie, oferta oraz wszystkie załączniki muszą być podpisane przez pełnomocnika ustanowionego przez tych Wykonawców lub osoby reprezentujące poszczególnych Wykonawców składających ofertę wspólną.
5. W przypadku, kiedy kilku Wykonawców składa ofertę wspólnie, Zamawiający wymaga złożenia:
  - 1) pełnomocnictwa, podpisanego przez upoważnionych przedstawicieli wszystkich pozostałych Wykonawców,
  - 2) dokumentów i oświadczeń wystawionych indywidualnie dla każdego z Wykonawców (jeżeli ich dołączenie jest wymagane) potwierdzających, że nie otwarto jego likwidacji ani nie ogłoszono jego upadłości - z wyjątkiem wykonawcy, który po ogłoszeniu upadłości zawarł układ zatwierdzony prawomocnym postanowieniem sądu, jeżeli układ nie przewiduje zaspokojenia wierzycieli przez likwidację majątku upadłego, którego działalność gospodarcza jest zawieszona lub znajduje się on w tego rodzaju sytuacji wynikającej z procedury przewidzianej przepisami miejsca wszczęcia tej procedur,
  - 3) dokumentów i oświadczeń wystawionych indywidualnie dla każdego z Wykonawców (jeżeli ich dołączenie jest wymagane) potwierdzających, że nie zalega z uiszczaniem podatków, opłat, składek na ubezpieczenie społeczne i zdrowotne, albo że uzyskał przewidziane prawem zwolnienie, odroczenie lub rozłożenie na raty zaległych płatności lub wstrzymanie w całości wykonania decyzji właściwego organu
  - 4) oświadczenia o solidarnej odpowiedzialności za wykonanie przedmiotu zamówienia.
6. Wykonawcy wspólnie ubiegający się o udzielenie zamówienia muszą wykazać, że warunki udziału w postępowaniu spełniają łącznie i na tę okoliczność załączyć odpowiednie dokumenty, (jeśli są wymagane). Jeżeli jeden z Wykonawców spełnia określone przez Zamawiającego warunki można przedłożyć tylko dokumenty jego dotyczące.
7. W przypadku wyboru wspólnej oferty Wykonawców, Zamawiający może zażądać przed zawarciem umowy - umowy regulującej współpracę tych Wykonawców.

**Część VII. Udostępnienie zasobów.**

1. Wykonawca może w celu potwierdzenia spełniania warunków udziału w postępowaniu, w stosownych sytuacjach oraz w odniesieniu do konkretnego zamówienia, lub jego części, polegać na zdolnościach technicznych lub zawodowych lub sytuacji finansowej lub ekonomicznej podmiotów udostępniających zasoby, niezależnie od charakteru prawnego łączących go z nimi stosunków prawnych.
2. Podmiot, który zobowiązał się do udostępnienia zasobów, odpowiada solidarnie z Wykonawcą, który polega na jego sytuacji finansowej lub ekonomicznej, za szkodę poniesioną przez Zamawiającego powstałą wskutek nieudostępnienia tych zasobów, chyba że za nieudostępnienie zasobów podmiot ten nie ponosi winy.
3. Wykonawca, który polega na zdolnościach lub sytuacji podmiotów udostępniających zasoby, składa zobowiązanie podmiotu udostępniającego zasoby do oddania mu do dyspozycji niezbędnych zasobów na potrzeby realizacji danego zamówienia lub inny podmiotowy środek dowodowy potwierdzający, że Wykonawca realizując zamówienie, będzie dysponował niezbędnymi zasobami tych podmiotów.
4. Zobowiązanie podmiotu udostępniającego zasoby, o którym mowa w ust. 3, powinno potwierdzać, że stosunek łączący Wykonawcę z podmiotami udostępniającymi zasoby gwarantuje rzeczywisty dostęp do tych zasobów oraz określa w szczególności:
  - 1) zakres dostępnych Wykonawcy zasobów podmiotu udostępniającego zasoby,

- 2) sposób i okres udostępnienia Wykonawcy i wykorzystania przez niego zasobów podmiotu udostępniającego te zasoby przy wykonywaniu zamówienia,
5. Jeżeli Wykonawca polega na zdolnościach lub sytuacji podmiotu udostępniającego zasoby, który podlegałby wykluczeniu z postępowania na podstawie § 41 Regulaminu, Zamawiający może zażądać zmiany tego podmiotu.

### **Część VIII. Podmiotowe środki dowodowe.**

1. Zamawiający wymaga złożenia podmiotowych środków dowodowych wskazanych w ust. 2 poniżej przez:

- 1) wykonawcę,
- 2) w przypadku wykonawców ubiegających się wspólnie o udzielenie zamówienia – przez każdego z wykonawców.

#### **Do złożenia podmiotowych środków dowodowych zostanie wezwany Wykonawca, który złoży najkorzystniejszą ofertę.**

2. W celu potwierdzenia braku podstaw do wykluczenia zamawiający wymaga złożenia:
  - 1) oświadczenia Wykonawcy o braku przynależności do tej samej grupy kapitałowej w rozumieniu ustawy z dnia 16 lutego 2007 r. o ochronie konkurencji i konsumentów (t.j. Dz.U. z 2023r. poz. 1689), z innym Wykonawcą, który złożył odrębną ofertę, ofertę częściową albo oświadczenie o przynależności do tej samej grupy kapitałowej wraz z dokumentami lub informacjami potwierdzającymi przygotowanie oferty, oferty częściowej niezależnie od innego Wykonawcy należącego do tej samej grupy kapitałowej - wzór oświadczenia stanowi Załącznik nr 4,
  - 2) zaświadczenia właściwego naczelnika urzędu skarbowego potwierdzającego, że wykonawca nie zalega z opłacaniem podatków i opłat, wystawionego nie wcześniej niż 3 miesiące przed jego złożeniem. W przypadku zalegania z opłacaniem podatków lub opłat - dokumentów potwierdzających, że odpowiednio przed upływem terminu składania ofert wykonawca dokonał płatności należnych podatków lub opłat wraz z odsetkami lub grzywnami lub zawarł wiążące porozumienie w sprawie spłat tych należności,
  - 3) zaświadczenia albo innego dokumentu właściwej terenowej jednostki organizacyjnej Zakładu Ubezpieczeń Społecznych lub właściwego oddziału regionalnego lub właściwej placówki terenowej Kasy Rolniczego Ubezpieczenia Społecznego potwierdzającego, że wykonawca nie zalega z opłacaniem składek na ubezpieczenia społeczne i zdrowotne, wystawionego nie wcześniej niż 3 miesiące przed jego złożeniem, a w przypadku zalegania z opłacaniem składek na ubezpieczenia społeczne lub zdrowotne - dokumentów potwierdzających, że odpowiednio przed upływem terminu składania ofert wykonawca dokonał płatności należnych składek na ubezpieczenia społeczne lub zdrowotne wraz z odsetkami lub grzywnami lub zawarł wiążące porozumienie w sprawie spłat tych należności,
  - 4) odpisu lub informacji z Krajowego Rejestru Sądowego lub z Centralnej Ewidencji i Informacji o Działalności Gospodarczej, sporządzonych nie wcześniej niż 3 miesiące przed jej złożeniem, jeżeli odrębne przepisy wymagają wpisu do rejestru lub ewidencji. W przypadku gdy odpis jest dostępny bezpłatnie w publicznej bazie danych zamawiający nie wymaga złożenia odpisu.
  - 5) Oświadczenia w zakresie niepodlegania wykluczeniu z postępowania na podstawie przesłanek wskazanych w części V, ust. 3 zgodnie z **Załącznikiem nr 6** do SWZ. Zamawiający zastrzega sobie prawo weryfikacji braku podstaw do wykluczenia w oparciu o art. 7 ust 1 ustawy z dnia 13 kwietnia 2022 r. o szczególnych rozwiązaniach w zakresie przeciwdziałania wspieraniu agresji na Ukrainę oraz służących ochronie bezpieczeństwa narodowego oraz rozporządzeniu (UE) 2022/576 w dostępnych rejestrach
  - 6) oświadczenia Wykonawcy o braku podstaw do wykluczenia, złożonego w Formularzu ofertowym (w przypadku wykonawców wspólnie ubiegających się o zamówienie, oświadczenie składa pełnomocnik do reprezentowania ich w postępowaniu o udzielenie zamówienia).
3. Jeżeli Wykonawca ma siedzibę lub miejsce zamieszkania poza terytorium Rzeczypospolitej Polskiej zamiast dokumentów, o których mowa w ust. 2 pkt. 2), 3) i 4) składa dokumenty wystawione w kraju, w którym ma siedzibę lub miejsce zamieszkania. Terminy określone w ust. 2 stosuje się odpowiednio.

4. W celu potwierdzenia spełnienia warunków udziału w postępowaniu zamawiający wymaga złożenia oświadczenia na druku formularza ofertowego.
5. Forma składanych dokumentów przez Wykonawcę:
  - 1) jeżeli dokument został wystawiony przez podmiot upoważniony inny niż Wykonawca (np. właściwy do jego wydania organ administracyjny lub sądowy) jako dokument elektroniczny – Wykonawca przekazuje ten dokument,
  - 2) jeżeli dokument został wystawiony przez podmiot upoważniony inny niż Wykonawca (np. właściwy do jego wydania organ administracyjny lub sądowy) jako dokument papierowy – Wykonawca przekazuje elektroniczną kopię dokumentu poświadczoną za zgodność z oryginałem,
  - 3) jeżeli dokument został wystawiony przez inny podmiot (np. Wykonawcę, wystawcę referencji) w formie elektronicznej z podpisem elektronicznym kwalifikowanym – przekazuje się ten dokument,
  - 4) jeżeli dokument został wystawiony przez inny podmiot (np. Wykonawcę, wystawcę referencji) jako dokument papierowy – Wykonawca przekazuje elektroniczną kopię dokumentu poświadczoną za zgodność z oryginałem.
6. Poświadczenie za zgodność z oryginałem następuje przez podpisanie podpisem elektronicznym kwalifikowanym. Poświadczenia dokonuje notariusz lub wykonawca (członek konsorcjum, podmiot udostępniający zasoby – odpowiednio w zakresie dokumentów, które każdego z nich dotyczą).
7. W przypadku przekazywania dokumentu elektronicznego w formacie poddającym dane kompresji, opatrzenie pliku zawierającego skompresowane dokumenty kwalifikowanym podpisem elektronicznym jest równoznaczne z opatrzeniem wszystkich dokumentów zawartych w tym pliku kwalifikowanym podpisem elektronicznym.
8. Oświadczenia lub dokumenty sporządzone w języku obcym wykonawca przekazuje wraz z tłumaczeniem na język polski.
9. Jeżeli w dokumentach podane są wartości w walucie innej niż złoty polski zamawiający dokona przeliczenia po średnim kursie NBP obowiązującym w dniu publikacji SWZ.

#### **Część IX. Termin realizacji zamówienia i dostawy oraz wymagany okres gwarancji.**

1. Umowa obowiązywać będzie od dnia wskazanego w umowie jako pierwszy dzień obowiązywania umowy **do ostatniego dnia miesiąca, w którym upływa termin 3 miesięcy od pierwszego dnia jej obowiązywania** (np. umowa obowiązująca od dn. 12.07.2026r. będzie obowiązywać do dn. 31.10.2026r.).
2. Zamówienie nie może być doręczone później niż **w ostatnim dniu obowiązywania umowy**.  
W przypadku przekazywania zamówień drogą elektroniczną, data otrzymania zamówienia przez Wykonawcę to data opublikowania zamówienia w „Portal Dostawcy”. Operacja ta połączona jest z automatycznym wysłaniem Wykonawcy informacji na adres poczty elektronicznej o opublikowaniu zamówienia w „Portal Dostawcy”.
3. Realizacja dostaw odbywać się będzie sukcesywnie zgodnie z zamówieniami wynikającymi z rzeczywistych potrzeb Zamawiającego.
4. Wymagany termin realizacji dostawy: **do 60 dni** od daty otrzymania zamówienia.
5. Wymagany okres gwarancji: **co najmniej 24 miesiące** od daty odbioru przedmiotu zamówienia przez magazyn Zamawiającego.

#### **Część X. Wadium.**

Zamawiający odstępuje od żądania wniesienia wadium.

#### **Część XI. Opis sposobu przygotowania oferty.**

##### **Wymagania ogólne**

1. Wykonawca może złożyć jedną ofertę.
2. Ofertę należy sporządzić w języku polskim. Wymagane zgodnie z SWZ dokumenty oraz oświadczenia sporządzone w języku obcym powinny być złożone wraz z tłumaczeniem na język polski. W razie wątpliwości uznaje się, że wersja polskojęzyczna jest wersją wiążącą.
3. Ofertę Wykonawca sporządza pod rygorem nieważności w postaci elektronicznej i opatruje kwalifikowanym podpisem elektronicznym.

SWZ

Dostawa części zamiennych do obudów ścianowych - KW/ZRP dla Polskiej Grupy Górnicznej S.A. Oddział Zakład Remontowo-Produkcyjny - gr. mat. 295-27-17/ Nr sprawy 512600027

MO

4. Ofertę podpisuje osoba (osoby) uprawniona do reprezentowania Wykonawcy zgodnie z zasadami reprezentacji Wykonawcy lub zgodnie z udzielonym pełnomocnictwem.
5. Wykonawca ponosi wszelkie koszty związane z przygotowaniem i złożeniem oferty.

### Zawartość oferty

6. Oferta składa się z:
  - 1) formularza ofertowego - formularz ofertowy dostępny jest na platformie EFO,
  - 2) dokumentu potwierdzającego zasady reprezentacji wykonawcy. Zamawiający nie wymaga złożenia tego dokumentu o ile jest on dostępny w publicznych, otwartych bezpłatnych elektronicznych bazach danych (np. KRS, CEiIDG, a w przypadku innych baz – wskazanych przez wykonawcę w ofercie). W przypadku wskazania bazy danych, w której dokumenty są dostępne w innym języku niż polski, Zamawiający może po ich pobraniu wezwać Wykonawcę do przedstawienia tłumaczenia dokumentu na język polski,
  - 3) pełnomocnictwa wskazującego pełnomocnika wykonawców występujących wspólnie (w wypadku złożenia oferty przez konsorcjum),
  - 4) pełnomocnictwa do podpisania oferty (w przypadku posługiwania się pełnomocnikiem),
  - 5) zobowiązania podmiotu udostępniającego zasoby do oddania wykonawcy do dyspozycji zasobów niezbędnych do realizacji zamówienia, o ile wykonawca polega na takich zasobach w celu wykazania spełnienia warunków (Załącznik nr 5 do SWZ) - **jeżeli dotyczy**,
7. Zobowiązanie podmiotu udostępniającego, pełnomocnictwa lub przedmiotowe środki dowodowe powinny być złożone w formie określonej poniżej tj:
  - 1) jeżeli dokument został wystawiony przez właściwy do jego wydania organ administracyjny lub sądowy jako dokument elektroniczny – wykonawca przekazuje ten dokument,
  - 2) jeżeli dokument został wystawiony przez właściwy do jego wydania organ administracyjny lub sądowy jako dokument papierowy – wykonawca przekazuje elektroniczną kopię dokumentu poświadczoną za zgodność z oryginałem,
  - 3) jeżeli dokument został wystawiony przez inny podmiot niż organ administracyjny lub sądowy (np. podmiot udostępniający zasoby, mocodawcę) w formie elektronicznej z podpisem elektronicznym kwalifikowanym – przekazuje się ten dokument,
  - 4) jeżeli dokument został wystawiony przez inny podmiot niż organ administracyjny lub sądowy (np. podmiot udostępniający zasoby, mocodawcę) jako dokument papierowy – wykonawca przekazuje elektroniczną kopię dokumentu poświadczoną za zgodność z oryginałem.
8. Poświadczenie za zgodność z oryginałem następuje przez podpisanie podpisem elektronicznym kwalifikowanym. Poświadczenia dokonuje notariusz lub wykonawca (członek konsorcjum, podmiot udostępniający zasoby – odpowiednio w zakresie dokumentów, które każdego z nich dotyczą).
9. W przypadku przekazywania dokumentu elektronicznego w formacie poddającym dane kompresji, opatrzenie pliku zawierającego skompresowane dokumenty kwalifikowanym podpisem elektronicznym jest równoznaczne z opatrzeniem wszystkich dokumentów zawartych w tym pliku kwalifikowanym podpisem elektronicznym.

### Sposób złożenia oferty

#### 10. Ofertę należy złożyć przy użyciu narzędzi dostępnych na Platformie EFO.

Szczegółowy sposób składania ofert na platformie EFO jest dostępny na stronie: <https://efo.coig.biz/index/pomoc/dokumentacja>

11. Formularz oferty oraz pozostałe dokumenty na nią się składające powinny być podpisane podpisem elektronicznym kwalifikowanym przez upoważnione osoby (w tym z uwzględnieniem wskazanych powyżej wymagań dotyczących zobowiązania podmiotu udostępniającego, pełnomocnictw lub przedmiotowych środków dowodowych).
12. **Przed złożeniem oferty zaleca się wykonanie testu podpisu elektronicznego na Platformie EFO.** Możliwość wykonania testu podpisu elektronicznego na Platformie EFO jest dostępna **po zalogowaniu** - po kliknięciu "Moje konto" / "Zabezpieczenia" / "Podpis elektroniczny".  
W przypadku wystąpienia problemów ze złożeniem podpisu należy skontaktować się bezpośrednio z Administratorem Platformy EFO poprzez formularz kontaktowy zamieszczony pod adresem <https://efo.coig.biz/index/kontakt> (formularz kontaktowy dotyczy zgłoszeń problemów związanych m.in. z podpisem elektronicznym).

---

SWZ

Dostawa części zamiennych do obudów ścianowych - KW/ZRP dla Polskiej Grupy Górnicznej S.A. Oddział Zakład Remontowo-Produkcyjny - gr. mat. 295-27-17/Nr sprawy 51260027

MO

13. Wykonawcy, którzy dysponują podpisem elektronicznym wystawionym przez zagraniczny podmiot certyfikujący, zobowiązani są dostarczyć Administratorowi Platformy EFO wzór takiego podpisu przed rozpoczęciem procesu składania oferty.
14. Formularz ofertowy w wersji elektronicznej dostępny jest po kliknięciu na link zamieszczony na stronie internetowej w Profilu Nabywcy. Wymagania stanowiskowe związane z funkcjonowaniem Platformy EFO dotyczące: łącza internetowego, rekomendowanych przeglądarek internetowych, zalecanych systemów operacyjnych oraz minimalnych wymagań sprzętowych, udostępnione są na Platformie EFO, w menu POMOC, sekcja WYMAGANIA TECHNICZNE - pod adresem <https://efo.coig.biz/index/pomoc/wymagania-techniczne>
15. W przypadku modyfikacji treści Formularza Ofertowego przed terminem składania ofert, jeśli Wykonawca złożył już elektroniczną ofertę otrzyma powiadomienie o konieczności zweryfikowania złożonej oferty, w kontekście jej kompletności i zgodności. Na platformie EFO oferta Wykonawcy zostanie oznaczona statusem „nieaktualna” (złożona w poprzedniej wersji Formularza). Wykonawca powinien dokonać aktualizacji złożonej oferty w oparciu o zaprezentowany wykaz zmian wprowadzonych w formularzu ofertowym i wysłać ją ponownie do Zamawiającego. W przypadku nie dokonania aktualizacji złożona elektroniczna oferta pozostaje wiążąca.
16. Oferta może być złożona w jednym lub kilku plikach, każdy odpowiednio podpisany kwalifikowanym podpisem elektronicznym.
17. Zmiana lub wycofanie oferty jest możliwa przed terminem składania ofert, przy czym zmiana oferty może być dokonana jedynie jako wycofanie poprzedniej oferty i złożenie nowej (zmienionej).

#### **Tajemnica przedsiębiorstwa:**

18. Jeżeli Wykonawca przekazuje informacje będące tajemnicą przedsiębiorstwa w rozumieniu ustawy z dnia 16.04.1993r. (j.t. Dz.U. z 2022r. poz. 1233) o zwalczaniu nieuczciwej konkurencji, dokumenty zawierające tajemnicę przedsiębiorstwa należy dołączyć jako oddzielne pliki. Pliki powinny zawierać w nazwie zwrot „tajemnica przedsiębiorstwa”. Tajemnica przedsiębiorstwa nie obejmuje informacji powszechnie znanych lub tych, których treść każdy zainteresowany może legalnie poznać, w szczególności nie można zastrzec: nazwy i adresu Wykonawcy, informacji dotyczących ceny lub kosztu. Brak oznaczenia jest traktowany jako przekazanie dokumentów podlegających ujawnieniu.
19. W przypadku zastrzeżenia informacji stanowiącej tajemnicę przedsiębiorstwa wykonawca zobowiązany jest złożyć wraz z taką informacją wykazanie, że zastrzeżone informacje stanowią tajemnicę przedsiębiorstwa. Brak wykazania jest równoznaczny z brakiem zastrzeżenia tajemnicy przedsiębiorstwa.

#### **Część XII. Miejsce, termin składania i otwarcia ofert oraz termin związania ofertą.**

1. Do składania i otwarcia ofert używany jest portal EFO.
2. Ofertę należy złożyć do dnia **09.04.2026r. godz. 8:45**.
3. Otwarcie ofert jest niejawne i nastąpi w dniu **09.04.2026r. o godz.09:00**.
4. Aukcja elektroniczna rozpocznie się **24 godziny** po terminie otwarcia ofert i przebiegać będzie zgodnie z zasadami określonymi w SWZ oraz zaproszeniu do aukcji. Zaproszenie do aukcji będzie wysłane do wszystkich Wykonawców, którzy złożyli oferty, po upływie terminu ich złożenia.
5. Informacja z niejawnego otwarcia ofert zostanie opublikowana w Profilu Nabywcy niezwłocznie po przeprowadzeniu aukcji i zawierać będzie następujące informacje: nazwy (firmy), adresy Wykonawców, informacje dotyczące cen, a także nazwę wykonawcy, który w wyniku aukcji złożył najkorzystniejszą ofertę.
6. Wykonawca pozostaje związany złożoną ofertą przez okres 90 dni. Pierwszym dniem terminu jest dzień, w którym upływa termin składania ofert.

#### **Część XIII. Informacja o środkach komunikacji elektronicznej oraz wymaganiach technicznych i organizacyjnych sporządzania, wysyłania i odbierania korespondencji.**

1. Komunikacja zamawiającego z wykonawcami odbywa się za pomocą środków komunikacji elektronicznej.
2. Wykonawcy przekazują korespondencję przy użyciu Platformy EFO. Dopuszcza się również przesyłanie korespondencji drogą elektroniczną na adres [clm.katowice@pgg.pl](mailto:clm.katowice@pgg.pl)

3. Zamawiający przekazuje korespondencję przy użyciu Platformy EFO lub przez zamieszczanie informacji na stronie postępowania. Dopuszcza się również przekazywanie korespondencji drogą elektroniczną (e-mail) na adres Wykonawcy wskazany w ofercie.
4. Wymagania techniczne oraz organizacyjne dotyczące korzystania z Platformy EFO są zamieszczone w Regulaminie korzystania z Platformy pod adresem <https://efo.coig.biz/> w zakładce *Pomoc*.
5. Pracownikami uprawnionymi do kontaktów z Wykonawcami są:
  - 1) Sekretarz Komisji Przetargowej: Monika Olczyk
  - 2) Przewodniczący Komisji Przetargowej: Artur PolywkaW celu kontaktu z wyznaczonymi osobami należy przekazać zapytanie przez Platformę EFO lub drogą elektroniczną na adres [clm.katowice@pgg.pl](mailto:clm.katowice@pgg.pl)

#### **Część XIV. Opis sposobu obliczenia ceny.**

1. Wykonawca podaje cenę oferty zgodnie z wymaganiami wynikającymi z Formularza ofertowego.
2. Cena całkowita netto oferty musi wynikać z sumy wartości wszystkich pozycji Formularza ofertowego.
3. Ceny należy podać w złotych polskich z dokładnością co do grosza.
4. Cena obejmuje wszystkie koszty, które będą poniesione w celu należytego wykonania przedmiotu zamówienia.

#### **Część XV. Kryteria oceny ofert.**

Jedynym kryterium oceny ofert jest cena netto (C) – waga 100%. Za najkorzystniejszą zostanie uznana oferta Wykonawcy, który zaoferuje najniższą cenę netto realizacji zadania.

#### **Część XVI. Aukcja elektroniczna.**

1. Zamawiający przeprowadzi aukcję elektroniczną w formie aukcji holenderskiej otwartej, która może odbyć się nawet przy uczestnictwie jednego Wykonawcy, który złożył ofertę w postępowaniu.
2. Zamawiający, w toku aukcji elektronicznej, stosować będzie kryterium ceny.
3. Aukcja elektroniczna zostanie przeprowadzona pod adresem: <https://lain3-pgg.coig.biz> - Wykonawca zobowiązany jest zalogować się pod powyższym adresem w systemie Aukcje elektroniczne.
4. Wymagania sprzętowe określono w dokumencie „Regulamin korzystania z portalu aukcji niepublicznych” dostępnym pod adresem: <https://lain3-pgg.coig.biz/regulamin> (zakładka: Regulamin Administratora Portalu).
5. W toku aukcji holenderskiej w oknie licytacji dla wszystkich uczestników aukcji jest wyświetlona cena wywoławcza jako propozycja oferty do zaakceptowania przez uczestników. **Cena startowa to cena niższa od najniższej ceny ofertowej.** Po upływie określonego czasu trwania kroku cena startowa zostanie automatycznie przez system **zwiększona o krok postąpienia**. Aukcję wygrywa wykonawca, który pierwszy potwierdzi wyświetloną na ekranie cenę. Aukcja może trwać nadal pomimo, że doszło do pierwszego potwierdzenia - aby ustalić ceny ofert następnych wykonawców.
6. Licytacja zakończy się w momencie, gdy:
  - a) wszyscy Wykonawcy potwierdzą cenę proponowaną przez system aukcyjny (po potwierdzeniu ceny przez ostatniego Wykonawcę), lub
  - b) nie wszyscy Wykonawcy potwierdzą cenę proponowaną przez system aukcyjny, jeśli proponowana przez system nowa cena będzie równa lub wyższa niż najwyższa cena zaoferowana przez uczestników w złożonej ofercie pierwotnej (przed aukcją), lub
  - c) cena wywoławcza osiągnie maksymalny poziom wyznaczony przez system aukcyjny.
7. Uczestnik aukcji może zalogować się w dowolnym momencie w czasie trwania aukcji i zaakceptować aktualnie wyświetlaną kwotę oferty.
8. Informacje dotyczące aukcji elektronicznej zostaną przekazane wraz z zaproszeniem do udziału w aukcji.
9. Aukcja nie zostanie uruchomiona przez system aukcyjny w przypadku, gdy cena oferty jednego z uczestników jest poniżej poziomu określonego przez Zamawiającego. W takim przypadku stosowny komunikat pojawi się w Portalu Aukcji Niepublicznych.

10. **Videoinstrukcja prezentująca mechanizm obsługi AUKCJI HOLENDERSKIEJ** została udostępniona na Platformie EFO (Elektroniczny Formularz Ofertowy) oraz LAIN3 (Portal Aukcji Niepublicznych) w menu POMOC.
11. W sprawach dotyczących przebiegu aukcji a w szczególności obsługi funkcjonalnej portalu należy kontaktować się: COIG S.A. 40-065 Katowice, ul. Mikołowska 100, na adres e-mail: [zgloszenie@coig.pl](mailto:zgloszenie@coig.pl)

#### **Część XVII. Kolejność podejmowania czynności przez Zamawiającego .**

1. Po przeprowadzeniu aukcji elektronicznej oraz ustaleniu, która z ofert została najwyżej oceniona, Zamawiający zgodnie z §39 Regulaminu udzielania zamówień w Polskiej Grupie Górniczej S.A wezwie wykonawcę, który złożył tę ofertę, do złożenia wymaganych oświadczeń i dokumentów zgodnie z częścią VIII SWZ oraz załącznikiem nr 1 do SWZ.
2. Oświadczenia lub dokumenty złożone przez Wykonawcę, który złożył najkorzystniejszą ofertę winny potwierdzać na dzień ich złożenia:
  - 1) spełnienie warunków udziału w postępowaniu,
  - 2) brak podstaw do wykluczenia
  - 3) spełnienie wymagań odnoszących się do przedmiotu zamówienia,
3. Jeżeli Wykonawca dołączył wymagane oświadczenia i dokumenty do oferty pomimo braku takiego obowiązku - to Zamawiający może odstąpić od wezwania do ich złożenia, pod warunkiem, że dokumenty te potwierdzają spełnienie wymagań Zamawiającego.
4. Zamawiający wezwie Wykonawcę, który w wyznaczonym terminie nie złożył oświadczeń i dokumentów lub złożył oświadczenia lub dokumenty zawierające błędy, do ich uzupełnienia w określonym terminie, chyba, że pomimo ich uzupełnienia konieczne byłoby unieważnienie postępowania lub odrzucenie oferty.
5. Zamawiający w uzasadnionych przypadkach może żądać od Wykonawcy wyjaśnień dotyczących treści złożonej oferty.

#### **Część XVIII. Zabezpieczenie należytego wykonania umowy.**

Zamawiający nie wymaga wniesienia zabezpieczenia należytego wykonania umowy.

#### **Część XIX. Istotne postanowienia umowy.**

1. Załącznik nr 7 do SWZ zawiera istotne postanowienia, które zostaną wprowadzone do umowy.
2. Integralną część projektowanych postanowień, które zostaną wprowadzone do umowy stanowią **OGÓLNE WARUNKI ZAKUPU I REALIZACJI DOSTAW materiałów, wyrobów i części zamiennych maszyn i urządzeń dla Oddziałów Polskiej Grupy Górniczej S.A.**
3. **OGÓLNE WARUNKI ZAKUPU I REALIZACJI DOSTAW materiałów, wyrobów i części zamiennych maszyn i urządzeń dla Oddziałów Polskiej Grupy Górniczej S.A.** zostały opublikowane i są dostępne na stronie internetowej **PROFIL NABYWCY: adres internetowy: <https://korporacja.pgg.pl/dostawcy/przetargi>** wraz z niniejszą Specyfikacją warunków zamówienia.
4. **OGÓLNE WARUNKI ZAKUPU I REALIZACJI DOSTAW materiałów, wyrobów i części zamiennych maszyn i urządzeń dla Oddziałów Polskiej Grupy Górniczej S.A.**, zawierają informacje w sprawie ochrony osób fizycznych w związku z przetwarzaniem danych osobowych i w sprawie swobodnego przepływu tych danych zgodnie z RODO. Obowiązek informacyjny wynikający z artykułu 13 i 14 RODO spełniono na stronie internetowej PGG S.A. w zakładce RODO, w załączniku „Kontrahenci/Pracownicy Kontrahentów”.

#### **Część XX. Warunki płatności.**

1. Termin płatności faktur ustrukturyzowanych dokumentujących zobowiązania wynikające z Umowy wynosi **30 dni od daty otrzymania faktury w KSeF**. Za datę otrzymania faktury uznaje się datę, którą przyjmuje w tym zakresie ustawa o VAT. Termin płatności faktur wystawionych **poza KSEF wynosi 30 dni** od daty wpływu faktury do Zamawiającego.
2. Wyklucza się stosowanie zaliczek i przedpłat.

**Część XXI. Sposób wyliczenia cen jednostkowych i wartości zamówienia najkorzystniejszej oferty.**

1. Zamawiający, w niniejszym postępowaniu, w celu uzyskania ostatecznej ceny przeprowadzi aukcję elektroniczną.
2. Zamawiającemu przysługuje prawo przeprowadzenia uzgodnień ostatecznych warunków realizacji zamówienia z wykonawcą, który złożył najkorzystniejszą ofertę - bez względu na ustalony wcześniej sposób uzyskania ceny ostatecznej.
3. Wartość umowy netto zostanie wyliczona jako suma iloczynów cen jednostkowych netto oraz szacunkowych ilości wyrobów w poszczególnych częściach zamówienia określonych w Formularzu Ofertowym.

**Część XXII. Formalności, jakie muszą zostać dopełnione po wyborze oferty w celu zawarcia umowy.**

1. Niezwłocznie po wyborze najkorzystniejszej oferty Zamawiający przekaże w formie przewidzianej w SWZ oraz zamieści na stronie internetowej Zamawiającego w profilu nabywcy informację o sposobie rozstrzygnięcia postępowania zawierającą informacje o:
  - 1) Wykonawcach, których oferty wybrano,
  - 2) Wykonawcach, których oferty zostały odrzucone wskazując podstawę wynikającą z Regulaminu oraz uzasadnienie faktyczne,
  - 3) wykonawcach, którzy zostali wykluczeni wskazując podstawę wynikającą z Regulaminu oraz uzasadnienie faktyczne,
  - 4) unieważnieniu postępowania wskazując podstawę wynikającą z Regulaminu oraz uzasadnienie faktyczne.
2. Zamawiający zawrze umowę w formie pisemnej lub elektronicznej, w terminie nie krótszym niż 5 dni od daty publikacji w profilu nabywcy informacji o sposobie rozstrzygnięcia postępowania. Termin zawarcia umowy może być krótszy w przypadkach określonych w §48 ust. 11 Regulaminu.

**Część XXIII. Pouczenie o środkach ochrony prawnej.**

Wykonawcom przysługują środki ochrony określone w §47 Regulaminu.

**Wykaz załączników**

- 1) *Szczegółowy opis przedmiotu zamówienia.*
  - 1a) *Rysunek dotyczący przedmiotu zamówienia.*
- 2) *Wzór Formularza Ofertowego.*
- 3) *Wykaz parametrów techniczno-użytkowych oferowanego przedmiotu zamówienia.*
  - 3a) *Deklaracja zgodności.*
- 4) *Wzór oświadczenia o przynależności lub braku przynależności do tej samej grupy kapitałowej.*
- 5) *Wzór zobowiązania innego podmiotu do oddania do dyspozycji wykonawcy zasobów niezbędnych do wykonania zamówienia.*
- 6) *Oświadczenie o braku podstaw wykluczenia w związku z rozwiązaniami w zakresie przeciwdziałania wspieraniu agresji na Ukrainę.*
- 7) *Istotne postanowienia, które zostaną wprowadzone do treści zawieranej umowy.*

## Załącznik nr 1 do SWZ

## SZCZEGÓŁOWY OPIS PRZEDMIOTU ZAMÓWIENIA

## A. Opis przedmiotu zamówienia

Lp.	Symbol	Nazwa	Ilość
1.	3882018310	STOJAK HYDRAULICZNY DWUTELESKOPOWY 400/370/300/260X1818 L-1518/3336 ZRP.298.13 ELEMENTY OBUDOWY ZMECHANIZOWANEJ-ZRP	<b>12szt.</b>

Rysunek dotyczący przedmiotu zamówienia zawiera **Załącznik Nr 1a**.

## B. Wymagania prawne oraz wymagane parametry techniczno - użytkowe.

- 1) Elementy stanowiące przedmiot zamówienia będą fabrycznie nowe, kompletne, wolne od wad materiałowych i wykonawczych.
- 2) Przedmiot zamówienia należy wyposażyć w transpondery typu TRID-01 (125 kHz) firmy ELSTA lub równoważne z możliwością odczytu danych przez czytnik RIFD typu TRH-04/LF/\*.
- 3) Przedmiot zamówienia będzie wykonany zgodnie z dokumentacją przekazaną Wykonawcy przez Zamawiającego.
- 4) Rysunki poglądowe i wykonawcze przedmiotu zamówienia stanowią tajemnicę przedsiębiorstwa tj. Polskiej Grupy Górniczej S.A. w Katowicach i podlegają ochronie stosownie do zapisów ustawy o zwalczaniu nieuczciwej konkurencji oraz przepisów wewnętrznych Polskiej Grupy Górniczej S.A. w Katowicach, wobec czego nie będą kopiowane, publikowane, drukowane, modyfikowane, rozpowszechniane zarówno w całości, jak i w części bez pisemnej zgody Zamawiającego.
- 5) Dodatkowe wytyczne dla powłok ochronnych:
  - a. zewnętrzną powłokę ochronną tłoczyska wykonać poprzez napawanie warstwy drutem chromo-niklowym - grubość warstwy min. 0,7 mm.
- 6) Przedmiot zamówienia będzie wykonany zgodnie z odpowiednimi normami krajowymi lub normami innego państwa członkowskiego Europejskiego Obszaru Gospodarczego dotyczącymi wykonania przedmiotu zamówienia, co musi zostać potwierdzone w oświadczeniu Wykonawcy dotyczącym przedmiotu oferty. Przedmiot zamówienia będzie również wykonany zgodnie z właściwymi przepisami prawnymi pod kątem bezpieczeństwa eksploatacji, higieny pracy i bezpieczeństwa pożarowego.
- 7) Elementy będące przedmiotem zamówienia będą oznakowane w sposób umożliwiający ich identyfikację.
- 8) Przedmiot zamówienia przed wysyłką należy napęlić płynem przeciw zamarzaniu. Płyn przeciw zamarzaniu musi:
  - nie uszkadzać elementów metalowych oraz uszczelnień wykonanych z poliuretanu, poliacytalu i NBR oraz innych materiałów używanych do produkcji uszczelnień i siłowników,
  - posiadać temperaturę krzepnięcia nie większa niż  $-35^{\circ}\text{C}$ ,
  - mieć pH w zakresie 7,5-9,
  - być zgodny z Rozporządzeniem Ministra Energii z dnia 23 listopada 2016 r. w sprawie szczegółowych wymagań dotyczących prowadzenia ruchu podziemnych zakładów górniczych (Dz.U. 2017 poz. 1118). Płyn całkowicie rozpuszczalny w wodzie, przeznaczony do stosowania z cieczami hydraulicznymi typu HFAE i HFAS wg PN-EN ISO 129225.

**C. Przedmiotowe środki dowodowe wymagane w celu potwierdzenia spełnienia wymagań odnoszących się do przedmiotu zamówienia określonych przez Zamawiającego – do złożenia na wezwanie Zamawiającego.**

1. Wykaz parametrów techniczno-użytkowych oferowanego przedmiotu zamówienia (**Załącznik nr 3 do SWZ**).
2. Deklaracja zgodności – zgodnie z **Załącznikiem nr 3a**.

**UWAGA:**

- a) *Certyfikaty/dopuszczenia/inne dokumenty potwierdzające spełnienie wymagań przedmiotowych przedstawione przez Wykonawcę muszą być ważne w dniu ich złożenia.*
- b) *W przypadku braku ważności złożonego certyfikatu/dopuszczenia/innego dokumentu potwierdzającego spełnienie wymagań przedmiotowych na cały okres trwania procedury przetargowej oraz cały okres realizacji zamówienia, Wykonawca zobowiązany jest dostarczyć drogą elektroniczną na adres e-mail: [clm.katowice@pgg.pl](mailto:clm.katowice@pgg.pl) oraz ([m.olczyk@pgg.pl](mailto:m.olczyk@pgg.pl))  bądź poprzez Platformę EFO na elektroniczne wezwanie w określonym przez Zamawiającego terminie aktualny/e – obowiązujący/e certyfikat/dopuszczenie/ inny dokument potwierdzający spełnienie wymagań przedmiotowych. Dostarczony dokument musi dotyczyć wyrobu zaoferowanego przez Wykonawcę w ofercie przetargowej.*
- c) *W przypadku wyboru oferty Wykonawcy, który przedstawił dokument, który stracił ważność po wyborze oferty, a przed zawarciem umowy i nie dostarczył certyfikatu/dopuszczenia/ innego dokumentu potwierdzającego spełnienie wymagań przedmiotowych zgodnie z pkt. b), zawarcie umowy będzie niemożliwe z przyczyn leżących po stronie Wykonawcy, a Zamawiający zatrzyma wadium wraz z odsetkami na podstawie § 30 ust. 18 Regulaminu, według treści którego Zamawiający zatrzymuje wadium wraz z odsetkami, jeżeli zawarcie umowy w sprawie zamówienia stało się niemożliwe z przyczyn leżących po stronie Wykonawcy (jeżeli dotyczy).*

**D. Dokumenty i informacje wymagane przed zawarciem umowy:**

1. Umowa regulująca współpracę Wykonawców – w przypadku wyboru oferty wspólnej (**oryginał lub kopia w formie elektronicznej**).
2. **Dokumenty w formie elektronicznej:** *nie dotyczy.*  
zapisane w jednym pliku programu Adobe Reader (\*.pdf) o pojemności do 20 MB (w przypadku braku możliwości zapisania dokumentów w pliku tej pojemności dopuszczalne jest ich zapisanie w kilku plikach).
3. Spis dokumentów wymienionych w ust. 2 w wersji edytowalnej (w układzie: nr dokumentu / nazwa dokumentu / wystawca / data ważności / zadanie i pozycja której dokument dotyczy – jeżeli dotyczy).
4. Informacje dotyczące sposobu komunikowania się Zamawiającego z Wykonawcą celem realizacji umowy:  
Adres poczty elektronicznej, na który będzie wysyłana informacja o opublikowaniu zamówienia w „Portal Dostawcy” lub przekazywane będzie zamówienie e-mailem w formacie pdf \_\_\_\_\_ (*Wykonawca podaje wyłącznie jeden adres e-mail*)  
Osoba odpowiedzialna za realizację umowy (w tym reklamację i badania kontrolne) ze strony Wykonawcy:  
Pan/Pani \_\_\_\_\_  
Nr telefonu \_\_\_\_\_

Dokumenty i informacje wymienione w ust. 1 i 4 należy dostarczyć na nośniku elektronicznym lub przesłać na adres e-mail: [m.olczyk@pgg.pl](mailto:m.olczyk@pgg.pl) w terminie do 5 dni od daty rozstrzygnięcia postępowania w przeciwnym wypadku zawarcie umowy będzie niemożliwe z przyczyn leżących po stronie Wykonawcy.

**E. Dokumenty wymagane przy dostawie:**

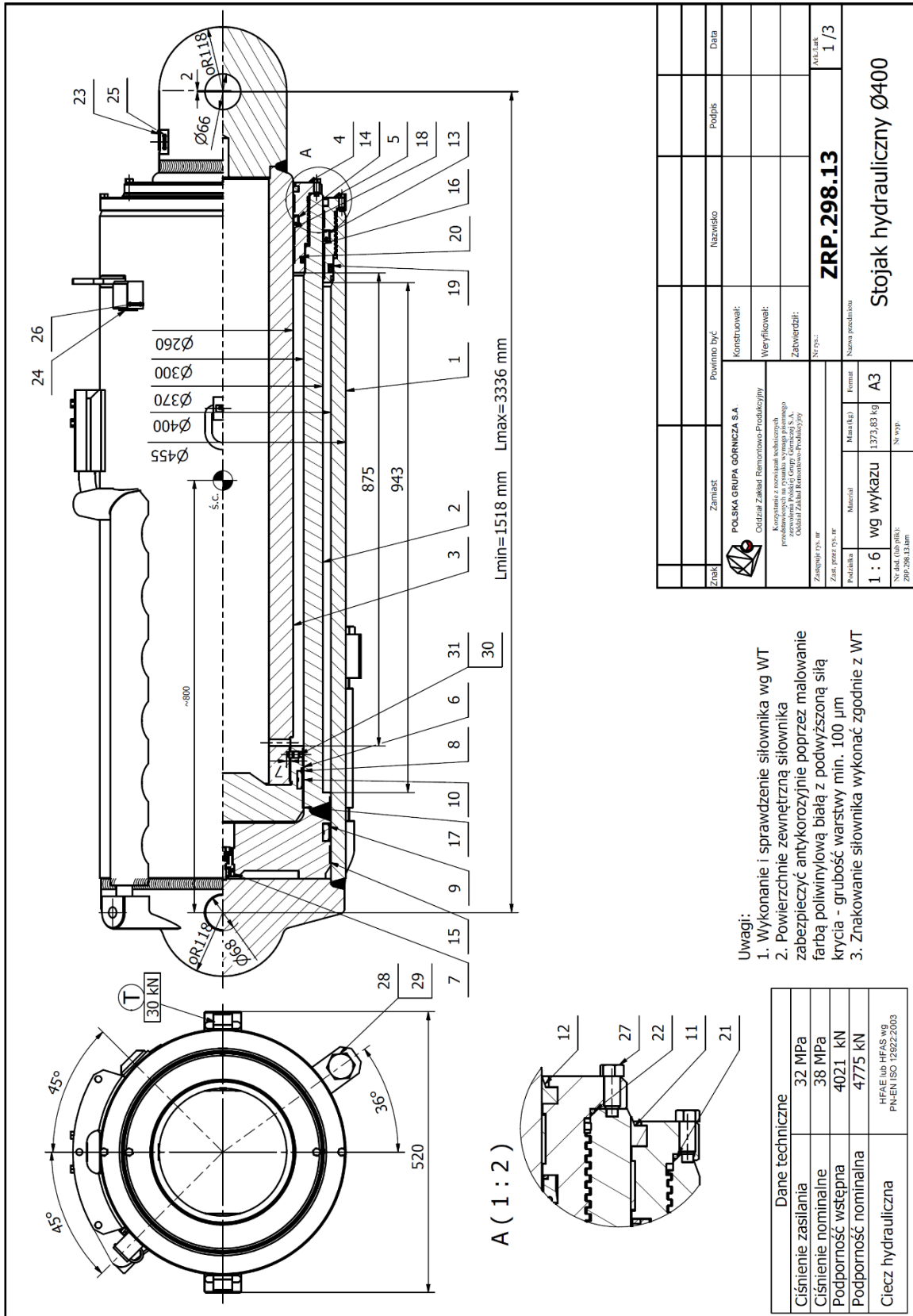
1. Dokumenty wymagane przy pierwszej dostawie do magazynów materiałowych każdego Oddziału Polskiej Grupy Górniczej S.A. objętego umową **w formie papierowej:**  
*- nie dotyczy.*
2. Dokumenty wymagane do każdej dostawy do magazynów materiałowych każdego Oddziału Polskiej Grupy Górniczej S.A. objętego umową **w formie papierowej:**
  - a) Dowód dostawy sporządzony w Portal Dostawcy Polskiej Grupy Górniczej S.A.,
  - b) Karta gwarancyjna,
  - c) Świadcstwo jakości.

**UWAGA:**

W przypadku, gdy dokumenty wymagane przy dostawie wystawione zostały w języku obcym, Zamawiający wymaga ich tłumaczenia na język polski. Nie dostarczenie w/w dokumentów w języku polskim upoważni Zamawiającego do odmowy przyjęcia dostawy ze skutkami obciążającymi Wykonawcę. Wymienione powyżej dokumenty powinny być czytelne, opracowane zgodnie z obowiązującymi przepisami prawa oraz nie wzbudzać zastrzeżeń, co do ich wiarygodności. W przypadku kopii dokumentów wymagane jest poświadczenie przez Wykonawcę ich zgodności z oryginałem.

Załącznik nr 1a do SWZ

Rysunek dotyczący przedmiotu zamówienia



- Uwagi:
1. Wykonanie i sprawdzenie siłownika wg WT
  2. Powierzchnie zewnętrzne siłownika zabezpieczyć antykorozyjnie poprzez malowanie farbą poliwinylową białą z podwyższoną siłą krycia - grubość warstwy min. 100 µm
  3. Znakowanie siłownika wykonac zgodnie z WT

Dane techniczne	
Ciśnienie zasilania	32 MPa
Ciśnienie nominalne	38 MPa
Podporność wstępna	4021 kN
Podporność nominalna	4775 kN
Ciecz hydrauliczna	HF4E lub HFAS wg PN-EN ISO 12622:2003

Znak	Zamieść	Powinno być	Podpis	Data
POLSKA GRUPA GÓRNICZA S.A.		Konstruował:		
Oddział Zakład Remontowo-Produkcyjny		Weryfikował:		
Kierownik Wydziału Technicznych		Zatwierdził:		
Pracowników na posadki w wydziale		Nr rys.:	<b>ZRP.298.13</b>	AUC.13K 1/3
Zakład Zakład Remontowo-Produkcyjny		Stojak hydrauliczny Ø400		
Załącznik rys. nr		Nowa produkcja		
Produkcja		Materiał	Forma	
1 : 6 wg wykazu		Materiał	A3	
Nr dok. (ceny):		Nr wyp.		
ZRP.298.13.am				

Lp.	Nazwa	Nr rys., norma, katalog	Masa [kg]		Materiał	Uwagi
			szt.	Masa sztuki		
1	Cylinder	ZRP.298.13.01	1	490,57 kg	wg wykazu	
2	Rdzennik zewnętrzny	ZRP.298.13.02	1	423,67 kg	wg wykazu	
3	Rdzennik wewnętrzny	ZRP.298.13.03	1	340,67 kg	wg wykazu	
4	Dławica zewnętrzna	ZRP.298.13.04	1	30,78 kg	32HA	
5	Dławica wewnętrzna	ZRP.298.13.05	1	30,54 kg	32HA	
6	Tłok	ZRP.298.13.06	1	48,07 kg	42CrMo4	
7	Zawór zwrotny rabujący	875-01-08-07A	1	0,41 kg		Kat. Glinik
8	Pierścień	ZRP.289.13.08	1	0,15 kg	S355J2+N	
9	Pierścień typu K-23-M 400x370x32		1	0,54 kg		Kat. WIKOM
10	Pierścień typu K-23-M 300x275x33		1	0,34 kg		Kat. WIKOM
11	Pierścień typu A02 370x390x18x12,5		1	0,17 kg		Kat. WIKOM
12	Pierścień typu A02 260x280x18x10,2		1	0,10 kg		Kat. WIKOM
13	Pierścień typu S04-P 370x395x20		1	0,27 kg		Kat. WIKOM
14	Pierścień typu S04-P 260x280x18		1	0,13 kg		kat. WIKOM
15	Pierścień typu PP 400x395x30		2	0,74 kg	POM S	Kat. DOZUT
16	Pierścień typu PP 370x375x30		3	0,69 kg	POM S	Kat. DOZUT
17	Pierścień typu PP 300x295x30		2	0,55 kg	POM S	Kat. DOZUT
18	Pierścień typu PP 260x265x30	PP 260x265x30	3	0,49 kg	POM S	Kat. DOZUT
19	Pierścień typ 155 405x391,4x15		1	0,10 kg		Kat. HALLITE
20	Pierścień typ 155 320x308,8x11,2		1	0,04 kg		Kat. Hallite
21	Pierścień typu O 410x3		1	0,01 kg		Kat. INKO
22	Pierścień typu O 310x3		1	0,01 kg		Kat. INKO
23	Zasleпка 13		1	0,00 kg		
24	Zasleпка 20		1	0,00 kg		
25	Przetyczka 13	PN-G-32000-13-A	1	0,02 kg		
26	Przetyczka 20	PN-G-32000-20-A	1	0,02 kg		



POLSKA GRUPA GÓRNICZA S.A.

Oddział Zakład Remontowo-Produkcyjny

Nazwa

Stojak hydrauliczny Ø400

Nr rysunku

**ZRP.298.13**

Ark./l. ark.

2 / 3

Konstruował:

Weryfikował:

Zatwierdził:

Nazwisko

Podpis

Data

Lp.	Nazwa	Nr rys., norma, katalog	Masa [kg]		Materiał	Uwagi
			szt.	Masa sztuki		
27	Wkręt dociskowy M10x25	PN-83/M-82303	4	0,02 kg		
28	Korek przyłącza upustowego	S07.013.009	1	0,49 kg	S355J2	
29	Pierścień typu O 36,5x2,65	PN-M-73092-36,5x2,65	1	0,00 kg		
30	Wkręty dociskowe z łbem gniazdowym sześciokątnym z czopkiem	ISO 4028 - M12 x 12	1	0,01 kg		
31	Wkręty dociskowe z łbem gniazdowym sześciokątnym z końcem stożkowym tępym	ISO 4026 - M12 x 12	1	0,01 kg		



POLSKA GRUPA GÓRNICZA S.A.

Oddział Zakład Remontowo-Produkcyjny

Korzystanie z informacji zawartych  
w wykazach wymaga pisemnego  
zezwolenia Polskiej Grupy Górnicznej S.A.  
Oddział Zakład Remontowo-Produkcyjny

Nazwa

Stojak hydrauliczny Ø400

Ark./l. ark.

3 / 3

**ZRP.298.13**

Nr rysunku

Konstruował:

Weryfikował:

Zatwierdził:

Nazwisko

Podpis

Data

## Załącznik nr 2 do SWZ

Numer postępowania: 512600027-1

Data: .....

Załącznik nr: 2

## FORMULARZ OFERTOWY

## Wykonawca

Pełna nazwa Wykonawcy	
Forma prawna	
Siedziba Wykonawcy (adres)	
Kraj	
Kod pocztowy, Miejscowość	
Poczta	
Województwo	
NIP	
REGON	

## Uczestnicy Konsorcjum (jeżeli dotyczy)

	Nazwa firmy / forma prawna	Adres siedziby	NIP / REGON
Lider:			NIP: REGON:
Uczestnik:			NIP: REGON:
Uczestnik:			NIP: REGON:
Uczestnik:			NIP: REGON:

Oferta do:  
Polska Grupa Górnicza S.A.  
ul. Powstańców 30  
40-039 Katowice

W związku z ogłoszeniem postępowania o udzielenie zamówienia sektorowego w trybie postępowanie niepubliczne - przetarg nieograniczony pt.:  
**Dostawa części zamiennych do obudów ścianowych - KW/ZRP dla Polskiej Grupy Górnicznej S.A. Oddział Zakład Remontowo-Produkcyjny - gr. mat. 295-27-17**  
oferujemy wykonanie przedmiotu zamówienia zgodnie z wymaganiami określonymi przez Zamawiającego w Specyfikacji Warunków Zamówienia za cenę:

Data: .....

Numer postępowania: 512600027-1 Załącznik nr: 2

Dostawa części zamiennych do obudów ścianowych - KW/ZRP		Ilość	Cena jedn. netto	Wartość netto
1.1	STOJAK HYDRAULICZNY DWUTELESKOPOWY 400/370/300/260X1818 L-1518/3336 ZRP.298.13 ELEMENTY OBUDOWY ZMECHANIZOWANEJ-ZRP lub równoważny	12,000 szt.	zł	zł
<b>Razem wartość części nr 1</b>				
<b>Łączna wartość oferty netto</b>				

Data: .....

Numer postępowania: 51260027-1

Załącznik nr: 2

Oświadczamy, że w formularzu ofertowym w pozycji ..... złożono ofertę równoważną (w przypadku, gdy występuje).

1. Oświadczam, że Wykonawca składający niniejszą ofertę, a w przypadku oferty wspólnej każdy Wykonawca składający ofertę wspólną:

- 1) Podał cenę ofertową obejmującą cały zakres przedmiotu zamówienia opisany przez Zamawiającego w SWZ.
- 2) Podał cenę ofertową zawierającą wszystkie koszty, które będą poniesione w celu należytego wykonania przedmiotu zamówienia.
- 3) Zapoznał się z SWZ oraz przyjmuje postanowienia SWZ bez zastrzeżeń, w tym w szczególności:
  - a) istotne postanowienia, które zostaną wprowadzone do umowy, w tym Ogólne Warunki Zakupu i Realizacji Dostaw materiałów, wyrobów i części zamiennych maszyn i urządzeń do Oddziałów Polskiej Grupy Górniczej S.A.,
  - b) wymagany termin realizacji zamówienia,
  - c) termin płatności,
  - d) wymagany okres gwarancji - jeżeli dotyczy,
  - e) wymagany termin realizacji dostawy.
- 4) Zapoznał się z Instrukcją dla Wykonawców, zamieszczoną na stronie [www.pgg.pl](http://www.pgg.pl) i w przypadku zawarcia umowy, zapozna osoby realizujące umowę po stronie Wykonawcy z ww. Instrukcją.
- 5) Zapoznał się z wyciągiem z Regulaminu udzielania zamówień w Polskiej Grupie Górniczej S.A., który stanowi Załącznik nr 1 do niniejszego oświadczenia i akceptuje jego postanowienia bez zastrzeżeń.
- 6) Zaoferował przedmiot zamówienia wolny od wad prawnych i nie naruszający praw majątkowych osób trzecich.
- 7) Zapoznał się z Polityką Antykorupcyjną Polskiej Grupy Górniczej S.A. i zobowiązuje się do jej stosowania oraz zapoznawania się ze zmianami Polityki, której treść znajduje się pod adresem: <https://www.pgg.pl/strefa-korporacyjna/firma/inne/polityka-antykorupcyjna>
- 8) Zapoznał się z Kodeksem Postępowania dla Partnerów Biznesowych Polskiej Grupy Górniczej S.A. i zobowiązuje się do jego stosowania, którego treść znajduje się pod adresem: <https://www.pgg.pl/strefa-korporacyjna/firma/inne/kodeks-dla-partnerow-biznesowych>

2. Oświadczam, że Wykonawca składający niniejszą ofertę, a w przypadku oferty wspólnej Wykonawcy składający niniejszą ofertę łącznie:

- 1) spełnia/ją określone w SWZ warunki dotyczące udziału w postępowaniu,
- 2) nie podlega/ją wykluczeniu z postępowania w sytuacjach opisanych w SWZ,
- 3) spełnia/ją określone przez Zamawiającego w SWZ wymagania odnoszące się do przedmiotu zamówienia.

3. Oświadczenie podmiotów składających wspólną ofertę:

Oświadczam w imieniu Wykonawców składających ofertę, że w przypadku zawarcia umowy na wykonanie przedmiotu zamówienia, Wykonawcy składający wspólną ofertę będą ponosić solidarną odpowiedzialność za niewykonanie lub nienależyte wykonanie zobowiązania.

4. Oświadczam, że Wykonawca składający niniejszą ofertę, a w przypadku oferty wspólnej każdy z Wykonawców składający niniejszą ofertę nie należy do grupy kapitałowej w rozumieniu ustawy z dnia 16.02.2007r. o ochronie konkurencji i konsumentów (Dz.U. poz.275 z 2021) z Innym Wykonawcą, który złożył odrębną ofertę lub ofertę częściową.

W przypadku, gdy jako Wykonawca należy do grupy kapitałowej z Innym wykonawcą, który złożył odrębną ofertę lub ofertę częściową, w miejsce niniejszego oświadczenia składam listę podmiotów należących do tej samej grupy kapitałowej, zgodnie ze wzorem określonym w Załączniku do SWZ.

W przypadku, gdy któryś z Wykonawców składających ofertę wspólną należy do grupy kapitałowej, składam do oferty listę podmiotów należących do tej samej grupy kapitałowej dotyczącą tego Wykonawcy zgodnie ze wzorem określonym w Załączniku do SWZ.

5. Oświadczam, że Wykonawca składający niniejszą ofertę, a w przypadku oferty wspólnej Wykonawcy składający niniejszą ofertę łącznie spełniają warunek dotyczący posiadania uprawnień do wykonywania określonej działalności lub czynności, jeżeli ustawy nakładają obowiązek posiadania takich uprawnień - jeżeli dotyczy.

6. Przystąpienie przez Wykonawcę do udziału w postępowaniu jest równoznaczne z akceptacją przez niego postanowień „Regulaminu udzielania zamówień w Polskiej Grupie Górniczej S.A.” i treści SWZ, w tym w szczególności wszystkich warunków udziału w postępowaniu.

Załącznik nr 1 - wyciąg z „Regulaminu udzielania zamówień w Polskiej Grupie Górniczej S.A.” jest dostępny pod adresem:

[https://www.pgg.pl/storage/articles/785/files/wyciag\\_z\\_regulaminu\\_udzielania\\_zamowien\\_w\\_pgg\\_od\\_03.03.2025.pdf](https://www.pgg.pl/storage/articles/785/files/wyciag_z_regulaminu_udzielania_zamowien_w_pgg_od_03.03.2025.pdf)

Strona 3

## Załącznik nr 3 do SWZ

**WYKAZ PARAMETRÓW TECHNICZNO – UŻYTKOWYCH OFEROWANEGO  
PRZEDMIOTU ZAMÓWIENIA**

**A. Parametry techniczno – użytkowe oferowanego przedmiotu zamówienia:**

Zadanie/pozycja	Parametry wymagane przez Zamawiającego	Parametry Oferowane przez Wykonawcę (wpisać odpowiednio TAK/NIE, lub wartość parametru)
<b>1</b>	STOJAK HYDRAULICZNY DWUTELESKOPOWY 400/370/300/260X1818 L-1518/3336 ZRP.298.13 ELEMENTY OBUDOWY ZMECHANIZOWANEJ-ZRP lub równoważny	

- 1) Elementy stanowiące przedmiot zamówienia są fabrycznie nowe, kompletne, wolne od wad materiałowych i wykonawczych.
- 2) Przedmiot zamówienia jest wyposażony w transpondery typu TRID-01 (125 kHz) firmy ELSTA lub równoważne z możliwością odczytu danych przez czytnik RIFD typu TRH-04/LF/\*.
- 3) Przedmiot zamówienia jest wykonany zgodnie z dokumentacją przekazaną Wykonawcy przez Zamawiającego.
- 4) Rysunki poglądowe i wykonawcze przedmiotu zamówienia stanowią tajemnicę przedsiębiorstwa tj. Polskiej Grupy Górniczej S.A. w Katowicach i podlegają ochronie stosownie do zapisów ustawy o zwalczaniu nieuczciwej konkurencji oraz przepisów wewnętrznych Polskiej Grupy Górniczej S.A. w Katowicach, wobec czego nie będą kopiowane, publikowane, drukowane, modyfikowane, rozpowszechniane zarówno w całości, jak i w części bez pisemnej zgody Zamawiającego.
- 5) Dodatkowe wytyczne dla powłok ochronnych:
  - a) zewnętrzna powłoka ochronna tłoczyska wykonana jest poprzez napawanie warstwy drutem chromo-niklowym - grubość warstwy min. 0,7 mm.
- 6) Przedmiot zamówienia jest wykonany zgodnie z odpowiednimi normami krajowymi lub normami innego państwa członkowskiego Europejskiego Obszaru Gospodarczego dotyczącymi wykonania przedmiotu zamówienia, co jest potwierdzone w oświadczeniu Wykonawcy dotyczącym przedmiotu oferty. Przedmiot zamówienia jest również wykonany zgodnie z właściwymi przepisami prawnymi pod kątem bezpieczeństwa eksploatacji, higieny pracy i bezpieczeństwa pożarowego.
- 7) Elementy będące przedmiotem zamówienia są oznakowane w sposób umożliwiający ich identyfikację.
- 8) Przedmiot zamówienia przed wysyłką będzie napełniony płynem przeciw zamarzaniu. Płyn przeciw zamarzaniu musi:
  - nie uszkadzać elementów metalowych oraz uszczelnień wykonanych z poliuretanu, poliacytalu i NBR oraz innych materiałów używanych do produkcji uszczelnień i siłowników,
  - posiadać temperaturę krzepnięcia nie większa niż -35°C,
  - mieć pH w zakresie 7,5-9,
  - być zgodny z Rozporządzeniem Ministra Energii z dnia 23 listopada 2016 r. w sprawie szczegółowych wymagań dotyczących prowadzenia ruchu podziemnych zakładów górniczych (Dz.U. 2017 poz. 1118). Płyn całkowicie rozpuszczalny w wodzie, przeznaczony do stosowania z cieczami hydraulicznymi typu HFAE i HFAS wg PN-EN ISO 129225.

**B. Oświadczenia.****1. Oświadczenie dotyczące przedmiotu oferty**

Zadanie/pozycja	Nazwa handlowa (jeżeli dotyczy)	Producent (nazwa i adres)
1		

2. **Oświadczam**, że oferowany towar jest fabrycznie nowy, wolny od wad prawnych i fizycznych i nie narusza praw majątkowych i niemajątkowych, znaków handlowych, patentów praw autorskich osób trzecich oraz jest zgodny ze złożoną ofertą przetargową. W przypadku wystąpienia przez osobę trzecią z jakimkolwiek roszczeniem przeciwko Zamawiającemu wynikającym z naruszenia praw autorskich, praw własności przemysłowej lub know-how przez przedmiot zamówienia zobowiązuję się przystąpić do sprawy niezwłocznie po zawiadomieniu przez Zamawiającego, a także ponieść wszystkie koszty z tym związane, wliczając w to koszty zapłacone przez Zamawiającego na rzecz osób trzecich, których prawa zostały naruszone.

3. Oświadczam, że oferowany towar spełnia wymagania prawa polskiego i Unii Europejskiej w zakresie wprowadzenia na rynek i do użytku w podziemnych wyrobiskach zakładów górniczych w warunkach istniejących zagrożeń.

4. **Oświadczam**, że przedmiot zamówienia dostarczony będzie w opakowaniu jednorazowym nie podlegającym zwrotowi.\*) lub

**Oświadczam**, że przedmiot zamówienia dostarczony będzie w opakowaniu zwrotnym tj.:

.....  
(jeżeli dotyczy Wypełnia Wykonawca określając rodzaj opakowania)

\*)W przypadku braku informacji o rodzaju opakowania Zamawiający traktował będzie opakowanie jako opakowanie jednorazowe nie podlegające zwrotowi.

5. **Oświadczam**, że informacje znajdujące się w pliku .....

(nazwa pliku dołączonego do oferty)

stanowią informacje będące **tajemnicą przedsiębiorstwa** w rozumieniu przepisów Ustawy z dnia 16 kwietnia 1993 roku o zwalczaniu nieuczciwej konkurencji (t.j. Dz.U. z 2022r. poz. 1233), tj. spełniają **łącznie** trzy warunki:

1) informacja ma charakter ..... (techniczny, technologiczny, organizacyjny przedsiębiorstwa lub posiada wartość gospodarczą),

2) nie została ujawniona do wiadomości publicznej,

3) podjęto w stosunku do niej niezbędne działania w celu zachowania poufności.

Faktyczne okoliczności potwierdzające zasadność objęcia informacji tajemnicą przedsiębiorstwa:

Ad. 1 .....

Ad. 2 .....

Ad. 3 .....

6. **Oświadczam**, że kwalifikujemy się do kategorii (odpowiednio zaznaczyć):

- mikroprzedsiębiorstwo

- małe przedsiębiorstwo

- średnie przedsiębiorstwo

- duże przedsiębiorstwo

- jednoosobowa działalność gospodarcza

- inny rodzaj

7. **Oświadczam**, że wyrób oferowany jako równoważny spełnia wymagania określone przez Zamawiającego w **Załączniku Nr 1** do SWZ – dotyczy / nie dotyczy (niewłaściwe skreślić).

Załącznik nr 3a do SWZ

# DEKLARACJA ZGODNOŚCI

Producent wyrobu lub jego upoważniony przedstawiciel:

---

(pełna nazwa i adres producenta lub jego upoważnionego przedstawiciela)

---

Dotyczy: Dostawy elementów hydrauliki siłowej do obudów ścianowych typu KW/ZRP dla Polskiej Grupy Górniczej S.A. Oddział Zakład Remontowo – Produkcyjny – grupa asortymentowa 295-27-17

**Deklaruję z pełną odpowiedzialnością, że przedmiot zamówienia zostanie wykonany zgodnie z dokumentacją przekazaną Wykonawcy przez Zamawiającego**

**Oświadczamy, iż oferowany przedmiot zamówienia jest fabrycznie nowy, kompletny oraz wolny od wad materiałowych i wykonawczych.**

**Oświadczamy, iż oferowane części będą oznakowane w sposób umożliwiający ich łatwą identyfikację.**

**Oświadczam**, że przedmiot zamówienia dostarczony będzie w opakowaniu zwrotnym tj.:

.....  
(jeżeli dotyczy Wypełnia Wykonawca określając rodzaj opakowania)

*\*)W przypadku braku informacji o rodzaju opakowania Zamawiający traktował będzie opakowanie jako opakowanie jednorazowe nie podlegające zwrotowi."*

---

(pieczęć i podpis/y osoby/osób upoważnionych)

## Załącznik nr 4 do SWZ

**OŚWIADCZENIE  
O PRZYNALEŻNOŚCI LUB BRAKU PRZYNALEŻNOŚCI DO TEJ SAMEJ GRUPY  
KAPITAŁOWEJ**

Nazwa Wykonawcy: .....

Adres Wykonawcy: .....

Składając ofertę w postępowaniu o udzielenie zamówienia pt.: .....  
....., nr postępowania ....., oświadczamy, że:

- nie należymy do grupy kapitałowej, w rozumieniu ustawy z dnia 16 lutego 2007 r. o ochronie konkurencji i konsumentów (Dz. U. z 2023r. poz. 1689), z innym wykonawcą, który złożył odrębną ofertę

lub

- należymy do tej samej grupy kapitałowej wraz z Wykonawcą/Wykonawcami wskazanymi w poniższej tabeli. W załączeniu przedstawiamy dokumenty lub/i informacje potwierdzające przygotowanie oferty, oferty częściowej niezależnie od innego wykonawcy należącego do tej samej grupy kapitałowej \*)

Lp.	Nazwa podmiotu, adres

\*) – zaznaczyć odpowiednio

*Uwaga:*

*W przypadku ofert Wykonawców wspólnie ubiegających się o udzielenie zamówienia niniejsze oświadczenie składane jest przez każdego z Wykonawców.*

## Załącznik nr 5 do SWZ

**ZOBOWIĄZANIE PODMIOTU UDOSTĘPNIAJĄCEGO ZASOBY DO ODDANIA  
DO DYSPOZYCJI WYKONAWCY ZASOBÓW NIEZBĘDNYCH DO REALIZACJI  
ZAMÓWIENIA**

Po zapoznaniu się z treścią ogłoszenia o zamówieniu oraz specyfikacją warunków zamówienia obowiązującą w postępowaniu o udzielenie zamówienia pt.: ..... [nazwa postępowania], my:

..... (imię i nazwisko osoby podpisującej)

..... (imię i nazwisko osoby podpisującej)

Oświadczając, iż jesteśmy osobami odpowiednio umocowanymi do niniejszej czynności działając w imieniu ..... (wpisać nazwę podmiotu udostępniającego) z siedzibą w ..... (wpisać adres podmiotu udostępniającego) zobowiązujemy się do:

udostępnienia ..... (wpisać komu) z siedzibą w ....., zwanemu dalej Wykonawcą, posiadanych przez nas zasobów niezbędnych do realizacji zamówienia.

1) Zakres zasobów, jakie udostępniamy wykonawcy:

a) w zakresie zdolności technicznej lub zawodowej:

.....  
(należy wyspecyfikować udostępniane zasoby)

b) w zakresie sytuacji ekonomicznej:

.....  
(należy wyspecyfikować udostępniane zasoby)

2) Sposób i okres udostępnienia wykonawcy i wykorzystania przez niego zasobów przy wykonywaniu zamówienia:

.....  
.....

W związku z powyższym oddajemy Wykonawcy do dyspozycji ww. zasoby w celu korzystania z nich przez Wykonawcę – w przypadku wyboru jego oferty w przedmiotowym postępowaniu i udzielenia mu zamówienia - przy wykonaniu przedmiotu zamówienia i oświadczamy, że odpowiadamy solidarnie z wykonawcą, który polega na naszej sytuacji ekonomicznej, za szkodę poniesioną przez zamawiającego powstałą wskutek nieudostępnienia tych zasobów, chyba że za nieudostępnienie zasobów nie ponosimy winy.

.....  
pieczęć i podpis(y) (lub podpis elektroniczny)  
osoby/osób upoważnionych do reprezentowania podmiotu

**Załącznik nr 6 do SWZ****Nazwa Wykonawcy/członka konsorcjum:**

---

---

---

**Oświadczenie  
o braku podstaw wykluczenia w związku z rozwiązaniami w zakresie przeciwdziałania  
wspieraniu agresji na Ukrainę.**

Oświadczam, że nie jestem Wykonawcą:

- a) który jest wymieniony w wykazach określonych w rozporządzeniu Rady (WE) nr 765/2006 z dnia 18 maja 2006 r. dotyczącego środków ograniczających w związku z sytuacją na Białorusi i udziałem Białorusi w agresji Rosji wobec Ukrainy (Dz.Urz. UE L 134 z 20.05.2006, str. 1 z późn. zm.) zwanego dalej „rozporządzeniem 765/2006”, lub rozporządzeniu Rady (UE) nr 269/2014 z dnia 17 marca 2014 r. w sprawie środków ograniczających w odniesieniu do działań podważających integralność terytorialną, suwerenność i niezależność Ukrainy lub im zagrażających (Dz.Urz. UE L 78 z 17.03.2014, str. 6, z późn. zm.) zwanego dalej „rozporządzeniem 269/2014” albo wpisany na listę na podstawie decyzji w sprawie wpisu na listę rozstrzygającej o zastosowaniu środka, o którym mowa w art. 1 pkt 3 w zw. art. 3 ustawy z dnia 13 kwietnia 2022r. o szczególnych rozwiązaniach w zakresie przeciwdziałania wspieraniu agresji na Ukrainę oraz służących ochronie bezpieczeństwa narodowego (Dz.U. z 2022r., poz. 835);
- b) którego beneficjentem rzeczywistym w rozumieniu ustawy z dnia 1 marca 2018 r. o przeciwdziałaniu praniu pieniędzy oraz finansowaniu terroryzmu (Dz. U. z 2022r. poz. 593 i 655) jest osoba wymieniona w wykazach określonych w rozporządzeniu 765/2006 i rozporządzeniu 269/2014 albo wpisana na listę lub będąca takim beneficjentem rzeczywistym od dnia 24 lutego 2022 r., o ile została wpisana na listę na podstawie decyzji w sprawie wpisu na listę rozstrzygającej o zastosowaniu środka, o którym mowa w art. 1 pkt 3 w zw. art. 3 ustawy;
- c) którego jednostką dominującą w rozumieniu art. 3 ust. 1 pkt 37 ustawy z dnia 29 września 1994 r. o rachunkowości (t.j. Dz. U. z 2023r. poz. 120) jest podmiot wymieniony w wykazach określonych w rozporządzeniu 765/2006 i rozporządzeniu 269/2014 albo wpisany na listę lub będący taką jednostką dominującą od dnia 24 lutego 2022 r., o ile został wpisany na listę na podstawie decyzji w sprawie wpisu na listę rozstrzygającej o zastosowaniu środka, o którym mowa w art. 1 pkt 3 w zw. art. 3 ustawy,
- d) który realizować będzie zamówienie na rzecz lub z udziałem:
  - obywateli rosyjskich lub osób fizycznych lub prawnych, podmiotów lub organów z siedzibą w Rosji;
  - osób prawnych, podmiotów lub organów, do których prawa własności bezpośrednio lub pośrednio w ponad 50 % należą do podmiotu, o którym mowa w tirecie 1); lub
  - osób fizycznych lub prawnych, podmiotów lub organów działających w imieniu lub pod kierunkiem podmiotu, o którym mowa w tir. 1) lub 2), w tym podwykonawców, dostawców lub podmiotów, na których zdolności polega się w rozumieniu dyrektywy w sprawie zamówień publicznych, w przypadku gdy przypada na nich ponad 10 % wartości zamówienia.
- e) wobec którego są podejmowane inne prawem przewidziane środki charakterze sankcyjnym.

*W przypadku ofert Wykonawców wspólnie ubiegających się o udzielenie zamówienia niniejsze oświadczenie składane jest przez każdego z Wykonawców (opatrzone kwalifikowanym podpisem elektronicznym wystawcy)*

## Załącznik nr 7 do SWZ

**ISTOTNE POSTANOWIENIA, KTÓRE ZOSTANĄ WPROWADZONE DO TREŚCI  
ZAWIERANEJ UMOWY**

UMOWA nr \_\_\_\_\_

**Dostawa \_\_\_\_\_ dla Oddziałów Polskiej Grupy Górniczej S.A.  
- nr grupy \_\_\_\_\_**

Niniejsza Umowa została zawarta przez Strony na skutek złożenia oświadczenia woli w formie elektronicznej w taki sposób, że każda ze Stron opatrzyła treść Umowy kwalifikowanym podpisem elektronicznym. Każda Strona otrzymuje egzemplarz Umowy zawartej w wyżej opisany sposób i w formie za pośrednictwem poczty elektronicznej.

Strony przyjmują jako datę jej zawarcia - datę złożenia ostatniego podpisu.

Umowa została zawarta pomiędzy:

*(w przypadku wersji elektronicznej)*

lub

Umowa została zawarta w dniu ..... w ..... pomiędzy:

*(w przypadku wersji papierowej)*

**Polską Grupą Górniczą S.A. z siedzibą w Katowicach** przy ulicy Powstańców 30, kod pocztowy 40-039, zarejestrowaną w Sądzie Rejonowym Katowice-Wschód w Katowicach, Wydział VIII Gospodarczy, nr KRS 0000709363, REGON 360615984, wysokość kapitału zakładowego całkowicie wpłaconego 3 916 719 000,00 zł, zwaną w treści umowy „**ZAMAWIAJĄCYM**”, reprezentowaną przez osoby umocowane.

*(w przypadku wersji elektronicznej)*

<b>ZAMAWIAJĄCY</b>		
Sekretarz Komisji Przetargowej lub inna osoba wyznaczona	Osoba odpowiedzialna za nadzór i realizację umowy ze strony Zamawiającego lub inna osoba wyznaczona	Radca Prawny

**i:**

*W przypadku spółki prawa handlowego:*

z siedzibą w \_\_\_\_\_, przy ulicy \_\_\_\_\_, zarejestrowaną w Sądzie Rejonowym \_\_\_\_\_ nr KRS \_\_\_\_\_, REGON \_\_\_\_\_, wysokość kapitału zakładowego całkowicie wpłaconego *(w przypadku spółki akcyjnej)* \_\_\_\_\_, zwaną (ym) w treści umowy „**WYKONAWCĄ**” reprezentowaną przez osoby umocowane.

*W przypadku działalności gospodarczej prowadzonej osobiście:*

**Panem/Panią** \_\_\_\_\_, prowadzącym/ą działalność gospodarczą pod nazwą: \_\_\_\_\_ - z siedzibą w \_\_\_\_\_ przy ulicy \_\_\_\_\_ - zarejestrowaną w Centralnej Ewidencji i Informacji o Działalności Gospodarczej, REGON \_\_\_\_\_, zwanym w treści umowy „**WYKONAWCĄ**” reprezentowanym/ą przez osoby umocowane.

*W przypadku spółki cywilnej:*

1. **Panem/Panią** \_\_\_\_\_ wpisanym/ą do Centralnej Ewidencji i Informacji o Działalności Gospodarczej, REGON \_\_\_\_\_,  
 2. **Panem/Panią** \_\_\_\_\_ wpisanym/ą do Centralnej Ewidencji i Informacji o Działalności Gospodarczej, REGON \_\_\_\_\_,  
 wspólnie prowadzącymi działalność gospodarczą w formie spółki cywilnej pod nazwą \_\_\_\_\_ z siedzibą w \_\_\_\_\_, przy ulicy \_\_\_\_\_, zwanymi w dalszej części umowy „**WYKONAWCĄ**” reprezentowanymi przez osoby umocowane.

*W przypadku konsorcjum:*

**Konsorcjum firm:**

1. **Lider** - \_\_\_\_\_ z siedzibą w \_\_\_\_\_, przy ulicy \_\_\_\_\_, zarejestrowaną w Sądzie Rejonowym \_\_\_\_\_ nr KRS \_\_\_\_\_, REGON \_\_\_\_\_, wysokość kapitału zakładowego całkowicie wpłaconego (w przypadku spółki akcyjnej) \_\_\_\_\_,

2. **Uczestnik** - \_\_\_\_\_ z siedzibą w \_\_\_\_\_, przy ulicy \_\_\_\_\_, zarejestrowaną w Sądzie Rejonowym \_\_\_\_\_ nr KRS \_\_\_\_\_ REGON \_\_\_\_\_, wysokość kapitału zakładowego całkowicie wpłaconego (w przypadku spółki akcyjnej) \_\_\_\_\_, zwanych w treści umowy „**WYKONAWCĄ**” w imieniu których działa Pełnomocnik \_\_\_\_\_ reprezentowanym przez osoby umocowane.

(w przypadku wersji elektronicznej)

<b>WYKONAWCA</b>
------------------

## §1

### PODSTAWA ZAWARCIA UMOWY

Podstawę zawarcia umowy stanowią:

1. Uchwała Zarządu Polskiej Grupy Górniczej S.A. / Protokół końcowy z postępowania z dnia \_\_\_\_\_ rozstrzygający postępowanie o udzielenie zamówienia pt. „Dostawa \_\_\_\_\_” przeprowadzone w trybie przetargu nieograniczonego zgodnie z Regulaminem udzielania zamówień w Polskiej Grupie Górniczej S.A. (nr sprawy \_\_\_\_\_).
2. Specyfikacja Warunków Zamówienia.
3. Oferta złożona przez Wykonawcę.

## §2

**PRZEDMIOT UMOWY**

1. Przedmiotem umowy jest zakup i dostawa \_\_\_\_\_ (zwanych dalej towarem) dla Oddziałów Polskiej Grupy Górniczej S.A. za cenę, wg specyfikacji określonej w **Załączniku Nr 1 oraz parametrach określonych w Załączniku Nr 1 a** do umowy.
2. Przedmiot umowy został sklasyfikowany pod nr kodu \_\_\_\_\_ Wspólnego Słownika Zamówień (CPV).

## §3

**WARTOŚĆ UDZIELONEGO ZAMÓWIENIA I WARUNKI PŁATNOŚCI**

1. Wartość udzielonego zamówienia określona na podstawie przeprowadzonego postępowania wynosi:
  - 1) wartość netto \_\_\_\_\_ **PLN** (słownie: \_\_\_\_\_),
  - 2) stawka podatku VAT: według przepisów obowiązujących w okresie realizacji umowy.
2. Zamawiający i Wykonawca oświadczają, że są podatnikami podatku VAT i posiadają NIP:  
Zamawiający: 634-283-47-28  
Wykonawca: \_\_\_\_\_
3. Z zastrzeżeniem przypadków wynikających z ustawy z dnia 11 marca 2004 r. o podatku od towarów i usług (tj. Dz. U. z 2025 r. poz. 775, ze zm.), zwanej dalej „ustawą o VAT”, Wykonawca wystawia i udostępnia Zamawiającemu faktury ustrukturyzowane przy użyciu Krajowego Systemu e-Faktur, zwanego dalej „KSeF” zgodnie z obowiązującymi przepisami prawa.
4. Fakturę ustrukturyzowaną należy wystawić:
  - dane nabywcy (schema Podmiot 2):  
Polska Grupa Górnicza S.A., 40-039 Katowice, ul. Powstańców 30
  - dane odbiorcy (schema Podmiot 3): Oddział .....
5. W przypadku awarii, o której mowa w art. 106ne ust. 1 Ustawy o VAT, Wykonawca przesyła faktury Zamawiającemu w sposób z nim uzgodniony:
  - wysyłka faktury w postaci papierowej, lub
  - wysyłka pocztą elektroniczną.
6. W przypadku, gdy Wykonawca nie podlega obowiązkowi wystawiania faktur w KSeF, fakturę należy wystawić na adres:  
Polska Grupa Górnicza S.A., 40-039 Katowice, ul. Powstańców 30  
oraz przesłać w formie papierowej na adres:  
Polska Grupa Górnicza S.A., 44-122 Gliwice, ul. Jasna 8, lub  
w formie elektronicznej.
7. Załączniki do faktur ustrukturyzowanych należy przesłać na adres e-mail: [ksef.zal@pgg.pl](mailto:ksef.zal@pgg.pl). W temacie wiadomości e-mail należy podać numer faktury KSeF. Rekomendowanym plikiem jest plik w formacie PDF.
8. Strony zgodnie ustalają, że termin płatności faktur dokumentujących zobowiązania Zamawiającego wynikające z niniejszej Umowy wynosić będzie **30** dni od daty dostarczenia Zamawiającemu faktury wystawionej na podstawie dokumentu odbioru przedmiotu zamówienia potwierdzonego przez Zamawiającego. W przypadku, gdy Wykonawca jest objęty stosowaniem KSeF, za datę otrzymania faktury uznaje się datę, którą przyjmuje w tym zakresie ustawa o VAT. Wykonawca składa oświadczenie o posiadaniu statusu mikroprzedsiębiorcy, małego przedsiębiorcy, średniego przedsiębiorcy, dużego przedsiębiorcy, które stanowi załącznik nr 4 do Umowy.
9. Termin płatności liczony jest od daty wpływu faktury do Zamawiającego wystawionej na podstawie dokumentu odbioru przedmiotu zamówienia potwierdzonego przez Zamawiającego.
10. Podstawą wystawienia faktury jest prawidłowo wykonane świadczenie potwierdzone przez Zamawiającego dokumentem odbioru.
11. Przy zapłacie zobowiązania wynikającego z umowy, Zamawiający zastrzega sobie prawo wskazania tytułu płatności (numeru faktury).
12. Przy zapłacie zobowiązania w formie przelewu bankowego, Strony ustalają jako termin zapłaty, datę obciążenia rachunku bankowego Zamawiającego.
13. Zapłata faktury korygującej nastąpi w terminie 30 dni od daty jej otrzymania w KSeF, przez Zamawiającego, a w przypadku faktur wystawionych poza KSeF termin płatności wynosi 30 dni

SWZ

Dostawa części zamiennych do obudów ścianowych - KW/ZRP dla Polskiej Grupy Górniczej S.A. Oddział Zakład Remontowo-Produkcyjny - gr. mat. 295-27-17/ Nr sprawy 512600027

MO

- od daty otrzymania faktury poza KSeF w formie uzgodnionej przez strony. Faktura ustrukturyzowana jest uznana za otrzymaną przy użyciu Krajowego Systemu e-Faktur w dniu przydzielenia w tym systemie numeru identyfikującego tę fakturę.
14. Numer rachunku bankowego Wykonawcy będzie wskazywany każdorazowo tylko i wyłącznie na fakturach.
  15. W przypadku opóźnień w płatnościach kwestia regulowania ewentualnych odsetek będzie przedmiotem odrębnych negocjacji.
  16. Należności wynikające z umowy w tym odszkodowawcze i odsetkowe nie mogą być przedmiotem zastawu oraz obrotu (cesja, sprzedaż), zgodnie z art. 509 KC, bez pisemnej zgody Zamawiającego.
  17. Wyklucza się stosowanie zaliczek i przedpłat.
  18. Faktury za realizację przedmiotu Umowy Wykonawca wystawiać będzie Zamawiającemu w terminie wynikającym z obowiązujących przepisów prawa. Wykonawca wystawi jedną fakturę za dostawy przedmiotu zamówienia zrealizowane tego samego dnia dla danego Oddziału w ramach przedmiotowej umowy. W przypadku, gdy Wykonawcą jest konsorcjum, faktury będą wystawiane indywidualnie przez każdego z członków konsorcjum, w oparciu o dołączoną do umowy umowę konsorcjum (lub harmonogram rzeczowo finansowy) wskazującą elementy zakresu rzeczowego zamówienia przyporządkowane do realizacji przez poszczególnych członków Konsorcjum.
  19. Zamawiający oświadcza, że nie spełnia warunków do zakwalifikowania go do kategorii mikroprzedsiębiorstw oraz małych i średnich przedsiębiorstw określonych w Załączniku 1 do Rozporządzenia Komisji (UE) nr 651/2014 z dnia 17 czerwca 2014 roku uznającego niektóre rodzaje pomocy za zgodne z rynkiem wewnętrznym w zastosowaniu art. 107 i 108 Traktatu (Dz. Urz. UE L187 z 26.06.2014 r.), tym samym posiada status dużego przedsiębiorcy w rozumieniu art. 4 pkt 6) ustawy z dnia 8 marca 2013 roku o przeciwdziałaniu nadmiernym opóźnieniom w transakcjach handlowych (tekst jedn. Dz. U. z 2023 r., poz. 1790).

#### §4

##### REALIZACJA PRZEDMIOTU UMOWY

1. Do realizacji niniejszej umowy zastosowanie mają – w zakresie w jakim nie są zmieniane lub uchylane niniejszą umową – **Ogólne Warunki Zakupu i Realizacji Dostaw materiałów, wyrobów i części zamiennych maszyn i urządzeń dla Oddziałów Polskiej Grupy Górniczej S.A., stanowiące integralną część niniejszej umowy (Załącznik Nr 3 do umowy).**
2. Dla określenia ilości oraz terminu dostaw, Zamawiający składać będzie Wykonawcy stosowne zamówienia. W przypadku przekazywania zamówień w formie elektronicznej zamówienia publikowane będą w „Portalu Dostawcy” **co jest równoznaczne z dostarczeniem zamówienia.** Operacja ta połączona jest z automatycznym wysyłaniem Wykonawcy informacji o opublikowaniu zamówienia na adres poczty elektronicznej Wykonawcy wskazany w **Załączniku Nr 2 pkt 6** do umowy.  
Ewentualna zmiana adresu e-mail nastąpi na pisemny wniosek Wykonawcy zgodnie z wzorem podanym na stronie: <https://dostawca-pgg.coig.biz> . Przedmiotowa zmiana nie wymaga aneksu do umowy.
3. Wykonawca nie może dochodzić roszczeń odszkodowawczych, kiedy suma zamówień będzie niższa od wartości określonej w §3 ust. 1 punkt 1).
4. Wykonawca oświadcza, że do wykonania przedmiotu umowy posiada niezbędne uprawnienia, wiedzę i doświadczenie oraz dysponuje potencjałem technicznym i osobami zdolnymi do wykonania zamówienia, a także znajduje się w sytuacji ekonomicznej i finansowej zapewniającej wykonanie zamówienia.
5. W przypadku, gdy kilka podmiotów składa ofertę wspólną Wykonawcy ponoszą solidarną odpowiedzialność za wykonanie umowy.

#### §5

##### TERMIN OBOWIĄZYWANIA UMOWY

1. Umowa obowiązuje od dnia zawarcia do dnia \_\_\_\_\_ roku (w przypadku wersji papierowej).  
lub  
Umowa obowiązuje od dnia \_\_\_\_\_ roku do dnia \_\_\_\_\_ roku (w przypadku wersji elektronicznej).
2. Zamówienie nie może być doręczone później niż w ostatnim dniu obowiązywania umowy.

SWZ

Dostawa części zamiennych do obudów ścianowych - KW/ZRP dla Polskiej Grupy Górniczej S.A. Oddział Zakład Remontowo-Produkcyjny - gr. mat. 295-27-17/ Nr sprawy 512600027

MO

W przypadku przekazywania zamówień drogą elektroniczną, data otrzymania zamówienia przez Wykonawcę to data opublikowania zamówienia w „Portal Dostawcy”. Operacja ta połączona jest z automatycznym wysłaniem Wykonawcy informacji na adres poczty elektronicznej o opublikowaniu zamówienia w „Portal Dostawcy”.

## §6

### ROZWIĄZANIE, ODSTĄPIENIE, WYPOWIEDZENIE LUB ZMIANA UMOWY.

1. Rozwiązanie umowy może nastąpić:
  - 1) w każdym czasie na mocy porozumienia stron,
  - 2) za jednomiesięcznym wypowiedzeniem złożonym przez Zamawiającego.
2. W przypadku rozwiązania umowy, Wykonawcy przysługuje wynagrodzenie należne mu z tytułu wykonania części umowy.
3. Zamawiający zastrzega sobie prawo do odstąpienia od umowy lub zamówienia z przyczyn leżących po stronie Wykonawcy w przypadku opóźnienia w realizacji, lub nieprawidłowej realizacji umowy lub zamówienia, po uprzednim pisemnym wezwaniu Wykonawcy do prawidłowego wykonania umowy w terminie nie krótszym niż termin realizacji dostawy liczony od daty otrzymania wezwania i bezskutecznym upływie tego terminu.
4. Zamawiającemu przysługuje prawo **odstąpienia od umowy ex nunc** (od teraz) w przypadku naruszenia przez Wykonawcę przepisów prawa, skutkujących powstaniem zagrożenia bezpieczeństwa mienia Zamawiającego lub zdrowia, życia pracowników. Prawo to Zamawiający może wykonywać w ciągu 30 dni od powzięcia przez niego wiadomości o naruszeniu przez Wykonawcę przepisów prawa skutkujących powstaniem w/w zagrożeń. W takim przypadku Wykonawcy przysługuje wynagrodzenie należne mu z tytułu wykonania części umowy.
5. Zamawiający zastrzega sobie prawo do jednostronnego **odstąpienia** od umowy *ex nunc* (od teraz) w przypadku:
  - 1) utraty przez Wykonawcę posiadanych uprawnień, do wykonywania działalności lub czynności objętej przedmiotem zamówienia, jeżeli przepisy prawa nakładają obowiązek ich posiadania
6. Zamawiającemu przysługuje prawo **wypowiedzenia** umowy *ex nunc* (od teraz) z zachowaniem okresu wypowiedzenia wynoszącego nie mniej niż 30 dni i nie więcej niż 90 dni, określonego w odrębnym oświadczeniu, w przypadku:
  - 1) ograniczenia produkcji lub reorganizacji w jednostkach organizacyjnych Zamawiającego, powodujących możliwość wykorzystania uwolnionych środków produkcji lub potencjału ludzkiego do samodzielnej realizacji przez Zamawiającego świadczeń objętych umową.
  - 2) zmian w strukturze organizacyjnej Zamawiającego, skutkującej tym że świadczenie objęte umową nie może być zrealizowane
  - 3) niewykonywania lub nienależytego wykonywania zamówienia z przyczyn leżących po stronie wykonawcy, przy czym za:
    - niewykonywanie zamówienia rozumie się wielokrotne uchylanie się przez Wykonawcę od realizacji umowy w całości lub w części
    - nienależyte wykonywanie zamówienia rozumie się wykonywanie zamówienia w sposób niezgodny ze sposobem określonym w umowie, skutkującym tym, iż uzyskany efekt realizacji zamówienia jest nieprzydatny do konkretnych celów planowanych przez Zamawiającego.
7. Strony przewidują możliwość zmiany postanowień umowy, gdy nastąpi zmiana w wysokościach i sposobie płatności należności publiczno – prawnych poprzez dostosowanie treści umowy do obowiązujących przepisów.
8. Strony przewidują możliwość zmiany postanowień umowy w zakresie zmiany przedmiotu zamówienia w przypadku udokumentowania przez Wykonawcę niemożności dostaw, w związku z zaprzestaniem lub wstrzymaniem produkcji, z przyczyn niezależnych od Wykonawcy pod warunkiem, że cena pozostaje bez zmian oraz nowy produkt posiada parametry techniczne i funkcjonalność nie gorsze niż produkt wskazany w umowie. Wykonawca w takim przypadku zobowiązany jest do dostarczenia dokumentów przedmiotowych potwierdzających spełnianie przez przedmiot zamówienia wymagań określonych przez Zamawiającego w SWZ. Przedstawione dokumenty będą przedmiotem analizy przez Zamawiającego. Pozytywna analiza będzie podstawą zawarcia aneksu.

9. Strony przewidują możliwość zmiany postanowień umowy, w zakresie obniżenia cen jednostkowych netto poprzez złożenie przez Wykonawcę jednostronnego oświadczenia woli złożonego Zamawiającemu.
10. Strony przewidują możliwość zmiany umowy poprzez zmniejszenie zakresu rzeczowego i ilościowego zamówienia poprzez jego dostosowanie do aktualnej sytuacji Zamawiającego w związku z dokonanymi u Zamawiającego zmianami ze względów ekonomicznych, technologicznych i organizacyjnych (np. w przypadku zbycia zorganizowanej części przedsiębiorstwa).

## §7

### GWARANCJA

1. Wykonawca udziela gwarancji na przedmiot zamówienia.
2. Okres gwarancji dla przedmiotu zamówienia wynosi: zgodnie z **Załącznikiem Nr 2 pkt 4** do umowy i rozpoczyna się od daty odbioru przedmiotu zamówienia przez magazyn Zamawiającego.

## §8

### OBOWIĄZKI WYKONAWCY

1. Za realizację umowy (w tym reklamację i badania kontrolne) odpowiedzialna jest osoba wskazana w **Załączniku Nr 2 pkt 6** do umowy.
2. W przypadku zmiany danych osoby odpowiedzialnej za realizację umowy Wykonawca niezwłocznie przekaze je Zamawiającemu. Wyżej wymieniona zmiana nie wymaga aneksu do umowy.
3. Wykonawca zobowiązany jest do realizacji dostaw towaru w terminie wskazanym w **Załączniku Nr 2 pkt 5** do umowy z zastrzeżeniem ust. 4.
4. Zamawiający zastrzega sobie prawo do wskazania terminu realizacji dostawy późniejszego niż określony w ust. 3:
  - 1) w zamówieniu poprzez określenie innego terminu,
  - 2) w harmonogramie stanowiącym załącznik do zamówienia,
  - 3) po przekazaniu zamówienia:
    - poprzez informację o zmianie terminu realizacji zamówienia wysłaną e-mailem (wiadomość wysyłana automatycznie na adres poczty elektronicznej Wykonawcy wskazany w Załączniku nr 2 do umowy) wskazującą inny niż pierwotny termin realizacji,
    - w uzasadnionych przypadkach poprzez przesłanie e-mailem na adres wskazany w Załączniku nr 2 do umowy oświadczenia **Pełnomocnika Zarządu Spółki** ustanowionego w zakresie działalności **Biura Logistyki Materialowej** lub w **Specjalistycznej Jednostce Organizacyjnej** (Zakład Górniczych Robót Inwestycyjnych, Zakład Remontowo – Produkcyjny, Zakład Informatyki i Telekomunikacji, Zakład Elektrociepłowni) o zmianie terminu realizacji zamówienia.Próby zmiany terminu realizacji zamówienia w sposób inny niż wyżej opisany oraz po upływie wymaganego terminu dostawy Zamawiający uzna za bezskuteczne.
5. Wykonawca zobowiązany jest dostarczyć dokumenty wymienione w **Załączniku Nr 2** do umowy.
6. Wykonawca zobowiązany jest do sporządzania w Portalu Dostawcy Polskiej Grupy Górniczej S.A. dowodów dostaw oraz dołączania wydruków do każdej realizowanej dostawy.
7. Zamawiający zastrzega sobie prawo złożenia zamówienia ze wskazaniem miejsca realizacji dostawy na adresy wskazane w zamówieniach. **Szczegółowy wykaz adresów dostawy** przedstawiono w **§ 13 OWZiRD** które stanowią **Załącznik nr 3 umowy**.

## §9

### POSTANOWIENIA KOŃCOWE

1. Wszelkie zmiany i uzupełnienia niniejszej umowy wymagają dla swojej ważności formy pisemnej w postaci aneksu, z zastrzeżeniem § 4 ust. 2 i § 8 ust. 2, pod rygorem nieważności takiej zmiany.
2. Ewentualne sprawy sporne, mogące wynikać na tle realizacji niniejszej umowy Strony zobowiązują się rozstrzygać polubownie w drodze negocjacji bezpośrednich.
3. W przypadku braku możliwości polubownego rozwiązania spory poddawane będą do rozstrzygnięcia przez sąd właściwy rzeczowo i miejscowo dla Zamawiającego.

4. W sprawach nieuregulowanych w umowie stosuje się powszechnie obowiązujące przepisy prawa polskiego.
5. Umowa została sporządzona w 2 jednobrzmiących egzemplarzach po 1 egzemplarzu dla każdej ze Stron. *(zapis tylko w przypadku wersji papierowej.)*

*(miejsca na podpis tylko w przypadku wersji papierowej)*

WYKONAWCA

1. \_\_\_\_\_

2. \_\_\_\_\_

ZAMAWIAJĄCY

1. \_\_\_\_\_

2. \_\_\_\_\_

Załącznik Nr 1 do umowy nr \_\_\_\_\_

**CENY JEDNOSTKOWE I WARTOŚĆ UDZIELONEGO ZAMÓWIENIA**

*(w przypadku wersji papierowej)*

**WYKONAWCA**

**ZAMAWIAJĄCY**

1. \_\_\_\_\_

1. \_\_\_\_\_

2. \_\_\_\_\_

2. \_\_\_\_\_

**Załącznik Nr 1a do umowy nr \_\_\_\_\_**

**PRZEDMIOT UMOWY** (jeżeli dotyczy)

(zgodnie ze złożoną ofertą)

(w przypadku wersji papierowej)

WYKONAWCA

ZAMAWIAJĄCY

1. \_\_\_\_\_

1. \_\_\_\_\_

2. \_\_\_\_\_

2. \_\_\_\_\_

## Załącznik Nr 2 do umowy nr \_\_\_\_\_

## WYMAGANE DOKUMENTY I WARUNKI REALIZACJI DOSTAW

1. **Dokumenty dotyczące przedmiotu dostaw dostarczone przez Wykonawcę w formie elektronicznej:**
  - a) \_\_\_\_\_,
  - b) \_\_\_\_\_,
2. **Dokumenty wymagane przy pierwszej dostawie do magazynów materiałowych każdego Oddziału Polskiej Grupy Górniczej S.A. objętego umową w formie papierowej:**
  - a) \_\_\_\_\_,
  - b) \_\_\_\_\_,
3. **Dokumenty wymagane do każdej dostawy do magazynów materiałowych każdego Oddziału Polskiej Grupy Górniczej S.A. objętego umową w formie papierowej:**
  - a) Dowód dostawy sporządzony w Portalu Dostawcy Polskiej Grupy Górniczej S.A.,
  - b) \_\_\_\_\_,

W przypadku, gdy dokumenty wskazane w ustępach 2 i 3 wystawione zostały w języku obcym, wymagane jest ich dostarczenie wraz z tłumaczeniem na język polski. Nie dostarczenie w/w dokumentów w języku polskim upoważni Zamawiającego do odmowy przyjęcia dostawy ze skutkami obciążającymi Wykonawcę. Wymienione powyżej dokumenty powinny być czytelne, opracowane zgodnie z obowiązującymi przepisami prawa oraz nie wzbudzać zastrzeżeń, co do ich wiarygodności. W przypadku kopii dokumentów wymagane jest poświadczenie przez Wykonawcę ich zgodności z oryginałem.

4. **Wymagany okres gwarancji: ..... miesięcy od daty odbioru przedmiotu zamówienia przez magazyn Zamawiającego.**
5. **Wymagany termin realizacji dostawy: do ..... dni od daty otrzymania zamówienia.**
6. Zgodnie z § 5 ust. 2 OWZiRD zamówienia przekazane Wykonawcy przez Zamawiającego w formie elektronicznej (opublikowanie w Portalu Dostawcy) lub pocztą elektroniczną w formacie pdf uważa się za skuteczne.  
Adres poczty elektronicznej, na który będzie wysyłana informacja o opublikowaniu zamówienia w „Portalu Dostawcy” oraz przekazywane będzie zamówienie e-mailem w formacie pdf lub informacja o zmianie terminu realizacji zamówienia: \_\_\_\_\_

Osoba odpowiedzialna za realizację umowy (w tym reklamację i badania kontrolne) ze strony Wykonawcy:

Pan/Pani \_\_\_\_\_  
Nr telefonu \_\_\_\_\_

7. Rodzaj opakowania.
  - Przedmiot zamówienia dostarczony będzie w opakowaniu zwrotnym tj.: .....lub
  - Przedmiot zamówienia dostarczony będzie w opakowaniu bezzwrotnym.

(w przypadku wersji papierowej)

WYKONAWCA

ZAMAWIAJĄCY

1. \_\_\_\_\_

1. \_\_\_\_\_

2. \_\_\_\_\_

2. \_\_\_\_\_

**Załącznik Nr 3 do umowy nr \_\_\_\_\_****OGÓLNE WARUNKI ZAKUPU I REALIZACJI DOSTAW materiałów, wyrobów i części zamiennych maszyn i urządzeń dla Oddziałów Polskiej Grupy Górniczej S.A.**

*OGÓLNE WARUNKI ZAKUPU I REALIZACJI DOSTAW materiałów, wyrobów i części zamiennych maszyn i urządzeń dla Oddziałów Polskiej Grupy Górniczej S.A. zostały opublikowane i są dostępne na stronie internetowej w PROFILU NABYWCY - adres internetowy: <https://www.pgg.pl/strefa-korporacyjna/dostawcy/profil-nabywcy/przetargi> wraz z niniejszą Specyfikacją Warunków Zamówienia.*

*OGÓLNE WARUNKI ZAKUPU I REALIZACJI DOSTAW materiałów, wyrobów i części zamiennych maszyn i urządzeń dla Oddziałów Polskiej Grupy Górniczej S.A., zawierają informacje w sprawie ochrony osób fizycznych w związku z przetwarzaniem danych osobowych i w sprawie swobodnego przepływu tych danych zgodnie z RODO. Obowiązek informacyjny wynikający z artykułu 13 i 14 RODO spełniono na stronie internetowej PGG S.A. w zakładce RODO, w załączniku „Kontrahenci/Pracownicy Kontrahentów”.*

Załącznik nr 4 do umowy nr \_\_\_\_\_

Nazwa Wykonawcy/członka konsorcjum:

---

---

---

**OŚWIADCZENIE  
O POSIADANIU STATUSU MIKROPRZEDSIĘBIORCY, MAŁEGO PRZEDSIĘBIORCY,  
ŚREDNIEGO PRZEDSIĘBIORCY, DUŻEGO PRZEDSIĘBIORCY**

Wykonawca oświadcza, że:

 - spełnia warunki \* - nie spełnia warunków \*

do zakwalifikowania go do kategorii mikroprzedsiębiorstw oraz małych i średnich przedsiębiorstw określonych w Załączniku 1 do Rozporządzenia Komisji (UE) nr 651/2014 z dnia 17 czerwca 2014 roku uznającego niektóre rodzaje pomocy za zgodne z rynkiem wewnętrznym w zastosowaniu art. 107 i 108 Traktatu (Dz. Urz. UE L187 z 26.06.2014 r.). Wykonawca potwierdza, iż jest świadomym, że zgodnie z przywołaną w zdaniu poprzedzającym regulacją, do kategorii mikroprzedsiębiorstw oraz małych i średnich przedsiębiorstw należą przedsiębiorstwa, które zatrudniają mniej niż 250 pracowników i których roczny obrót nie przekracza 50 milionów EUR, lub roczna suma bilansowa nie przekracza 43 milionów EUR.

\* *zaznaczyć właściwe*

\_\_\_\_\_  
(podpis osoby upoważnionej  
do reprezentowania  
Wykonawcy/członka konsorcjum)  
(w przypadku wersji papierowej)